



BP 100/300/500/800

REGULADORES PRESIÓN MEDIA

Estos reguladores de etapa sencilla, regulación con membrana y válvula equilibrada, son diseñados para la instalación en una red de gas.

Estos reguladores son diseñados para una regulación en segunda etapa de una red de gases medicinales o para conectarse en una toma medicinal (BP100).

Gracias a su válvula equilibrada son poco sensibles a las variaciones de presión de entrada y permiten grandes caudales.

CARACTERÍSTICAS

Peso : BP100 : 0,8 kg
 BP300 : 1,1 kg
 BP500/800 : 2,5 kg

Presión de entrada nominal: 30 bar

Q1: Caudal estándar

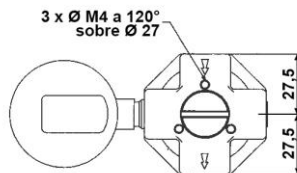
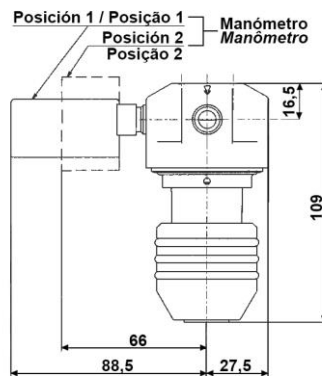
P2: Presión nominal de salida

Ver tabla a continuación

Ej.: para un BP100 con una presión de alimentación de 10 bar y un caudal que varía de 0 a 85 Nm³/h, P2 varía de 5,2 a 4 bar.



BP100



REGULADORES PRESSÃO MÉDIA

Estes reguladores de único estágio, regulação com membrana e válvula balanceada, são desenhados para a instalação numa rede de gás.

Foram concebidos para a regulação em segundo estágio duma rede de gases medicinais ou para serem montados numa tomada medicinal (BP100).

Graças à sua válvula balanceada, são pouco sensíveis às variações de pressão de entrada e permitem vazões importantes.

CARACTERÍSTICAS

Peso : BP100: 0,8 kg
 BP300: 1,1 kg
 BP500/800: 2,5 kg

Pressão de entrada nominal : 30 bar

Q1 : Vazão padrão

P2 : Pressão nominal de saída

Ver tabela a seguir

Ex: para um BP100 com uma pressão de alimentação de 10 bar e com uma vazão variável de 0 a 85 Nm³/h, P2 varia de 5,2 a 4 bar.

| PRESIÓN DE ALIMENTACIÓN / PRESSÃO DE ALIMENTAÇÃO | 4 BAR | 10 BAR | 20 BAR | 4 BAR | 10 BAR | 20 BAR |
|--|---|---|--|---|--|--|
| | Caída de 30% de la presión P2 Queda de 30% da pressão P2 | | | Caída de 10% de la presión P2 Queda de 10% da pressão P2 | | |
| BP100 | | Q1 : 85 Nm ³ /h P2 : 5,2 → 4 bar | Q1 : 150 Nm ³ /h P2 : 15,6 → 12 bar | | Q1 : 30 Nm ³ /h P2 : 5,2 → 4,7 bar | Q1 : 70 Nm ³ /h P2 : 15,6 → 14 bar |
| BP300 | Q1 : 55 Nm ³ /h P2 : 2,2 → 1,7 bar | Q1 : 110 Nm ³ /h P2 : 5,2 → 4 bar | Q1 : 170 Nm ³ /h P2 : 9,1 → 7 bar Q1 : 220 Nm ³ /h P2 : 15,6 → 12 bar | Q1 : 15 Nm ³ /h P2 : 2,2 → 2 bar | Q1 : 35 Nm ³ /h P2 : 5,2 → 4,7 bar | Q1 : 60 Nm ³ /h P2 : 9,1 → 8,2 bar Q1 : 70 Nm ³ /h P2 : 15,6 → 14 bar |
| BP500 | | | Q1 : 520 Nm ³ /h P2 : 15,6 → 12 bar | | | Q1 : 160 Nm ³ /h P2 : 15,6 → 14 bar |
| BP800 | | | Q1 : 870 Nm ³ /h P2 : 15,6 → 12 bar | | | Q1 : 310 Nm ³ /h P2 : 15,6 → 14 bar |



BP 100/300/500/800

CONFIGURACIÓN ESTÁNDAR

Entrada / Salida

| | |
|-------|----------|
| BP100 | G 1/4" H |
| BP300 | G 1/2" H |
| BP500 | G 3/4" H |
| BP800 | G 1" H |

- Filtro de entrada
- 1 manómetro BP
- Fijación trasera posible para BP100 y BP300

MATERIAS

Cuerpo: latón cromado

Membrana: NBR

Asiento del obturador y juntas según el tipo de gas

REGULADORES ESPECIALES

- BP100: Conexión de entrada acanalada
Salida toma medicinal
P1: 14 bar
- BP300: Conexión a la salida de la central a cambio T2m50
P1: 20 bar
- BP300: Conexión a la salida del CENTREOLE
P1: 20 bar

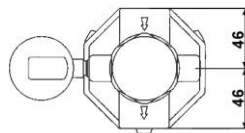
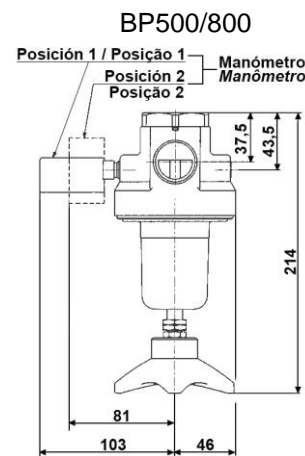
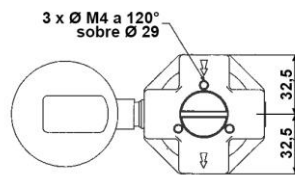
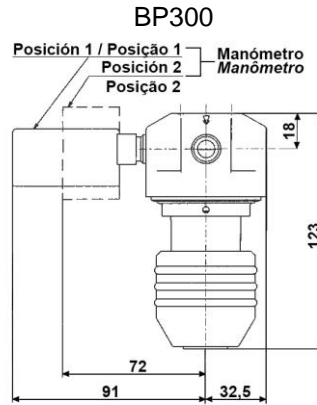
OPCIONES

- Tapa con rosca exterior para instalarla en un panel
- Manómetro con conexión trasera (pos.2)

MANTENIMIENTO

Un kit de mantenimiento para la gente calificada es disponible y referenciado en las instrucciones entregadas con el equipo.

El mantenimiento puede ser realizado en el sitio de implantación del equipo por gente calificada, en nuestra planta, o en un local de reparación autorizado.



CONFIGURAÇÃO PADRÃO

Entrada / Saída

| | |
|-------|----------|
| BP100 | G 1/4" F |
| BP300 | G 1/2" F |
| BP500 | G 3/4" F |
| BP800 | G 1" F |

- Filtro de entrada
- 1 manómetro BP
- Fixação traseira possível para BP100 e BP300

MATERIAIS

Corpo: latão cromado

Membrana: NBR

Guarnição de válvula e juntas: segundo o gás

REGULADORES ESPECIAIS

- BP100: Conexão de entrada dentada
Saída tomada medicinal
P1: 14 bar
- BP300: Conexão à saída da central de inversão T2m50
P1: 20 bar
- BP300: Conexão à saída da CENTREOLE
P1: 20 bar

OPÇÕES

- Tapa roscada para instalação em painel
- Manómetro com conexão traseira (pos.2)

MANUTENÇÃO

Um kit de manutenção aos cuidados dum pessoal qualificado está disponível e referenciado na ficha técnica entregue com o equipamento.

A manutenção é feita ou no próprio local de instalação do equipamento por um pessoal formado e competente, ou numa das nossas oficinas, ou por um profissional autorizado.

PEDIDO: Favor indicar

- Referencia completa
- Tipo de gas o composición de la mezcla
- Presión de salida máxima

Ejemplo: BP300 - oxígeno - 4 bar

ENCOMENDA: É favor indicar

- Referência completa
- Tipo de gas ou da mistura
- Pressão máxima de saída

Exemplo : BP300 - oxigênio - 4 bar

Las ilustraciones, descripciones y características son presentadas para su información. Cahouet se reserva el derecho de modificar sus productos sin previo aviso.
As ilustrações, descrições e características são fornecidas a título de indicação. CAHOUE tem o direito de modificar os seus produtos sem aviso prévio.



52, rue de Lagny
93100 MONTREUIL - FRANCE
Tél : +33 1.41.72.90.00
Fax : +33 1.41.72.90.01
E-mail : cahouet@cahouet.com
www.cahouet.com