



SISTEMA DE COLECTOR AP

SISTEMA DE COLETOR AP

Las rampas, los pigtails de conexión AP, los flexibles alta presión o los pigtails AP CAHOUET representan un sistema completo y eficiente de colectores y de conexión entre los cilindros o bloques y el punto de entrada de la red de distribución de los gases (central de inversión, central de alimentación o regulador).

Para una utilización con una seguridad total y para facilitar las purgas de los flexibles o de los pigtails durante un cambio de la fuente de gas, una válvula de purga debe estar ubicada a la entrada de alta presión de la red de gas.

Estos equipos son adecuados para cualquier tipo de gases no corrosivos.

RAMPAS SOSTENIDAS AP:

Instaladas en la central, sirven de colector para los flexibles / pigtails.

RAMPAS MURALES AP:

Sirven como colector adicional (T2i / T3i) o de colector principal (EOLIANE/EOLE).

PIGTAILS DE CONEXIÓN AP:

Son diseñados para hacer la conexión entre las rampas murales y la central de inversión o otra rampa mural.

FLEXIBLES AP y PIGTAILS AP:

Ver el folleto comercial específico.

CARACTERÍSTICAS

- Presión de servicio : 200 o 300 bar (según el modelo)
- Pérdida de carga: según configuración
- Temperatura de funcionamiento y de almacenamiento: de - 20°C a + 60°C
- Entrada AP según el modelo:
 - especificidad según el tipo de gas
 - Ø 21,7x1,814 a la derecha (200 bar) posibilidad de sellado
 - Ø 21,7x1,814 a la izquierda para el acetileno
 - M24x100 a la derecha (300 bar) posibilidad de sellado

Las válvulas anti-retorno en estos equipos particularmente compactos, resisten a las compresiones adiabáticas.

Nuestras rampas acetileno no incluyen válvulas anti-retorno, porque nuestros flexibles los incluyen.

MATERIAS

Rampa: latón
Pigtails de conexión: cobre (excepto C₂H₂)
Juntas: EPDM

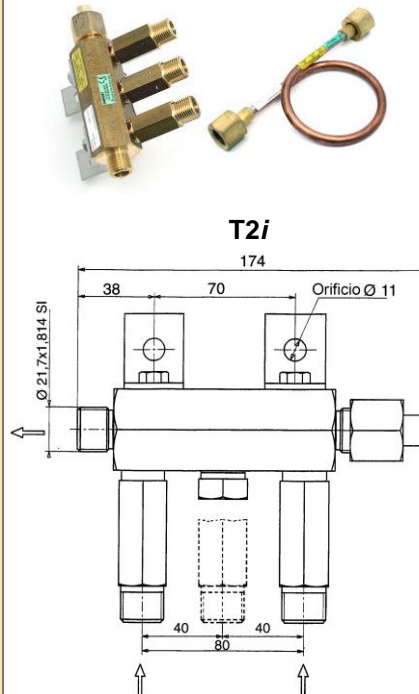
MANTENIMIENTO

Ver ficha técnica

PEDIDO: Favor indicar

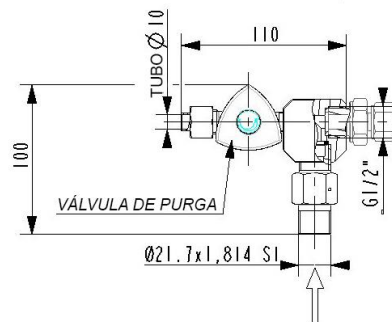
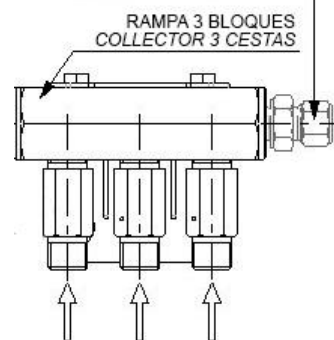
- Modelo seleccionado

Ejemplo : Rampa mural 2 cilindros



EOLIANE - EOLE

OPCIÓN DE CONEXIÓN
OPÇÃO DE CONEXÃO



Os coletores, as tubulações de conexão AP, as mangueiras flexíveis de alta pressão ou as serpentinas AP CAHOUET constituem um sistema completo e eficiente de coletores e de ligação entre os cilindros ou cestas e o ponto de partida da rede de distribuição dos gases (central de inversão, central de suprimento ou regulador).

Para a utilização com segurança e para facilitar as drenagens das mangueiras flexíveis ou das serpentinas durante uma troca da fonte de gás, uma válvula de purga deve ser colocada à entrada de alta pressão da rede de gás.

Estes diferentes componentes servem para a utilização de todos os gases não corrosivos .

COLETORES SUSTENIDOS AP:

Fixadas na central, servem de coletores para mangueiras flexível / serpentinas.

COLETORES DE PAREDE AP:

Servem de colector adicional (T2i / T3i) ou de colector principal (EOLIANE/EOLE).

TUBULAÇÕES DE CONEXÃO AP:

São desenhadas para fazer a ligação entre os coletores de parede à central de inversão ou a outro colector de parede.

MANGUEIRAS FLEXÍVEIS AP

e SERPENTINAS AP:

Ver a ficha comercial específica.

CARACTERÍSTICAS

- Pressão de serviço: 200 ou 300 bar (segundo o modelo)
- Perda de carga: Segundo a configuração
- Temperatura de funcionamento e de armazenamento: de - 20°C a + 60°C
- Entrada AP segundo o modelo:
 - especificidade segundo o tipo de gás
 - Ø 21,7x1,814 à direita (200 bar) com selagem possível
 - Ø 21,7x1,814 à esquerda para acetileno
 - M24x100 à direita (300 bar) com selagem possível

As válvulas anti-retorno equipando estes conjuntos particularmente compactos, são resistentes às compressões adiabáticas.

Os nossos coletores acetileno não possuem válvulas anti-retorno, porque as nossas mangueiras flexíveis acetileno já as incluem.

MATERIAIS

Coletor: latão
Tubulação de conexão: cobre (exceto C₂H₂)
Juntas: EPDM

MANUTENÇÃO

Ver ficha técnica

ENCOMENDA: É favor indicar

- Modelo seleccionado

Ejemplo : Coletor de parede 2 cilindros

Las ilustraciones, descripciones y características son presentadas para su información. Cahouet se reserva el derecho de modificar sus productos sin previo aviso. As ilustrações, descrições e características são fornecidas a título de indicação. CAHOUET tem o direito de modificar os seus produtos sem aviso prévio.



52, rue de Lagny
93100 MONTREUIL - FRANCE
Tél : +33 1.41.72.90.00
Fax : +33 1.41.72.90.01
E-mail : cahouet@cahouet.com
www.cahouet.com