



# CL-BP

## REGULADOR

Etapa sencilla - Se conecta en las redes de gases.

Este regulador, de pequeño tamaño, permite obtener una regulación constante muy precisa. Funciona sin lubricación al aire seco.

Para todos los gases no corrosivos incluidos el oxígeno y el acetileno.

El CL-BP es diseñado para las aplicaciones industriales y para todas las operaciones de inertización y de regulación neumática.

## CARACTERÍSTICAS

Regulación con membrana

Presión de entrada máxima: 20 bar

(< 1,5 bar para C<sub>2</sub>H<sub>2</sub>)

Presión de salida ajustable:

de 1 bar a 12 bar (1,4 bar máx para C<sub>2</sub>H<sub>2</sub>)

Caudal máximo: 75 Nm<sup>3</sup>/h

(excepto C<sub>2</sub>H<sub>2</sub>)

Peso: 1,4 Kg

## CONFIGURACIÓN ESTÁNDAR

- Entrada / Salida: G 1/4" Hembra

- Filtro de entrada

- 1 manómetro BP

## MATERIAS

Cuerpo: latón niquelado

Membrana: NBR

Asiento del obturador y juntas: según gas

## OPCIONES

- Membrana metálica

- Entrada para conexión sobre una tabla con válvula de cierre integrada

## MANTENIMIENTO

Un kit de mantenimiento para la gente calificada es disponible y referenciado en las instrucciones entregadas con el regulador.



## REGULADOR

Único estágio - Instalação em rede

Este aparelho permite a obtenção duma regulação constante de uma grande precisão, mesmo sendo de pequeno tamanho. Funciona sem lubrificação com ar seco.

Para todo gás não corrosivo incluindo o oxigênio e o acetileno.

Este regulador é particularmente adaptado às aplicações industriais e também para todas as operações de inertização e de regulação pneumática.

## CARACTERÍSTICAS

Regulação com membrana

Pressão de entrada máxima: 20 bar

(< 1,5 bar para C<sub>2</sub>H<sub>2</sub>)

Pressão de saída ajustável:

de 1 a 12 bar (1,4 bar máx para C<sub>2</sub>H<sub>2</sub>)

Vazão máxima: 75 Nm<sup>3</sup>/h

(exceto C<sub>2</sub>H<sub>2</sub>)

Peso: 1,4 kg

## CONFIGURAÇÃO PADRÃO

- Entrada / saída: G 1/4" Fêmea

- Filtro de entrada

- 1 manômetro BP

## MATERIAIS

Corpo: latão niquelado

Membrana: NBR

Guarnição de válvula e juntas: segundo o gás

## OPÇÕES

- Membrana metálica

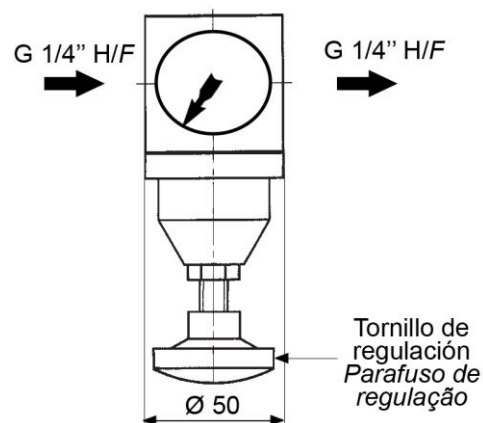
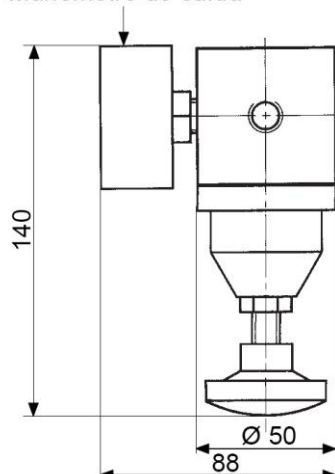
- Entrada para fixação num suporte com válvula de fecho integrada

## MANUTENÇÃO

Um kit de manutenção aos cuidados dum pessoal qualificado está disponível e referenciado na ficha técnica entregue com o regulador.

## DIMENSIONES / DIMENSÕES

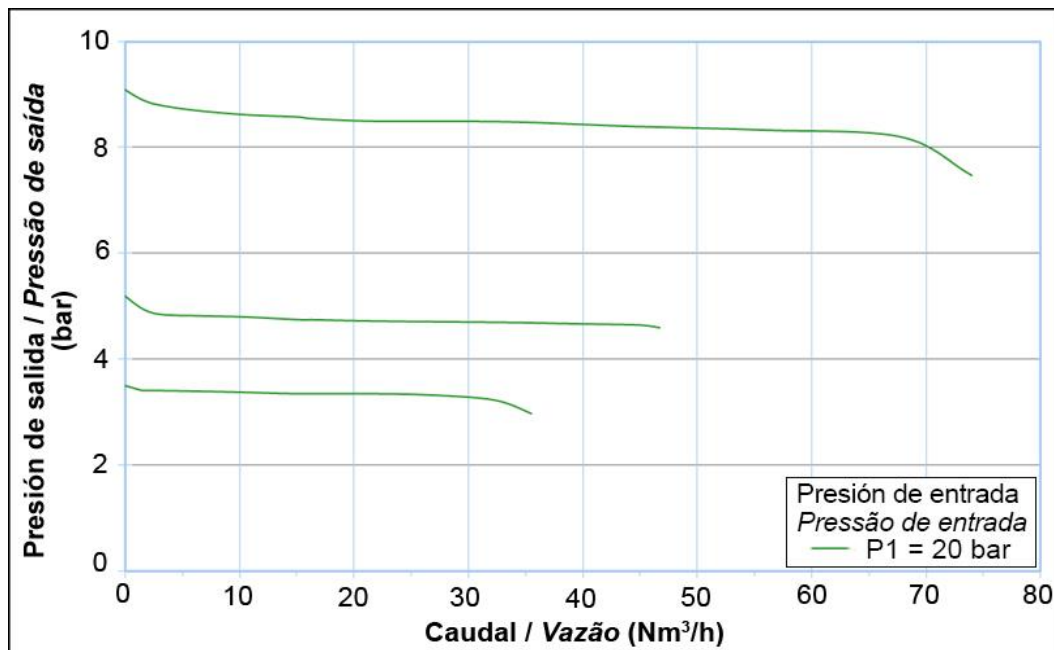
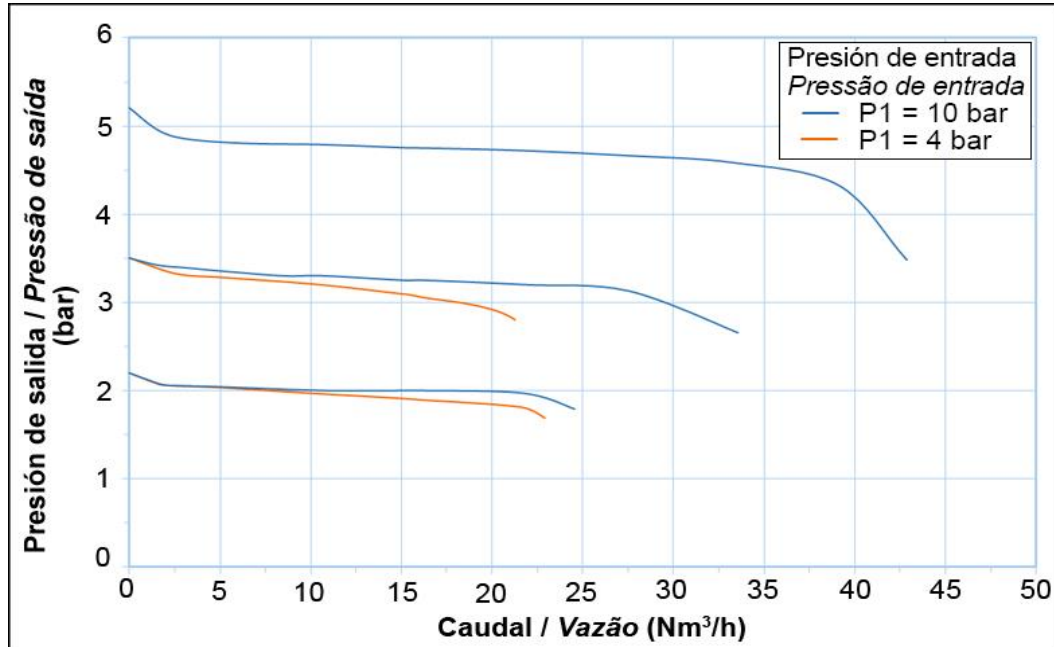
Manómetro de salida  
Manômetro de saída





# CL-BP

## CURVAS DE CAUDAL / CURVAS DE VAZÃO



**PEDIDO:** Favor indicar

- Referencia completa
- Tipo de gas o composición de la mezcla
- Presión máxima de utilización
- Opciones seleccionadas

Ejemplo: CL-BP - N<sub>2</sub> - 4 bar

**ENCOMENDA:** É favor indicar

- Referência completa
- Tipo de gas ou da mistura
- Pressão máxima de utilização
- Opções seleccionadas

Exemplo: CL-BP - N<sub>2</sub> - 4 bar

Las ilustraciones, descripciones y características son presentadas para su información. Cahouet se reserva el derecho de modificar sus productos sin previo aviso.  
As ilustrações, descrições e características são fornecidas a título de indicação. CAHOUET tem o direito de modificar os seus produtos sem aviso prévio.



52, rue de Lagny  
93100 MONTREUIL - FRANCE  
Tél : +33 1.41.72.90.00  
Fax : +33 1.41.72.90.01  
E-mail : cahouet@cahouet.com  
www.cahouet.com