



BP NH₃

REGULADOR

Etapa sencilla
Conexión a la red o al cilindro.
Solo para el amoníaco.

CARACTERÍSTICAS

Regulación con fuelle
Presión de entrada máxima: 20 bar
Presión de salida ajustable: de 1 a 4 bar
Caudal máximo: 16 Nm³/h
Peso: 1 Kg

CONFIGURACIÓN ESTÁNDAR

- Entrada / Salida: G 1/4" Hembra
- Filtro de entrada
- 1 manómetro BP

MATERIAS

Cuerpo: aleación ligera
Membrana: inox
Juntas: EPDM / poliamida

OPCIONES

Entrada: Conexión para cilindro

MANTENIMIENTO

Un kit de mantenimiento para la gente calificada es disponible y referenciado en las instrucciones entregadas con el regulador.



REGULADOR

Único estágio
Instalação à rede ou ao cilindro
Unicamente para amoníaco.

CARACTERÍSTICAS

Regulação com fole
Pressão de entrada máxima: 20 bar
Pressão de saída ajustável: de 1 a 4 bar
Vazão máxima: 16 Nm³/h
Peso: 1 kg

CONFIGURAÇÃO PADRÃO

- Entrada / saída: G 1/4" Fêmea
- Filtro de entrada
- 1 manômetro BP

MATERIAIS

Corpo: liga leve
Membrana: inox
Juntas: EPDM / poliamida

OPÇÕES

Entrada: conexão para cilindro

MANUTENÇÃO

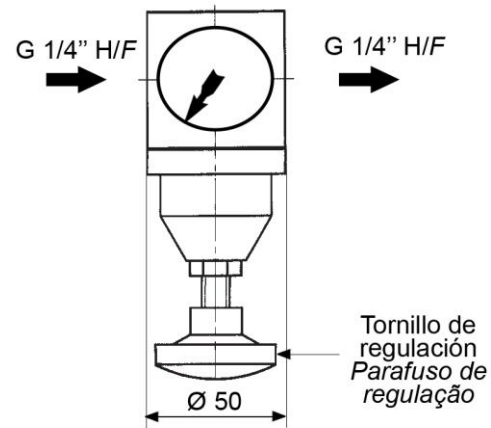
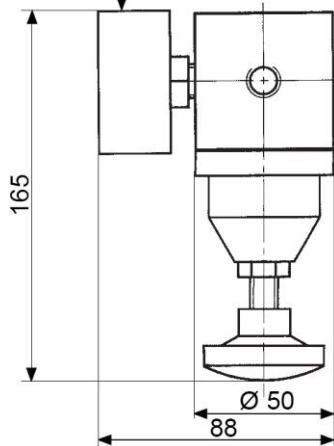
Um kit de manutenção aos cuidados dum pessoal qualificado está disponível e referenciado na ficha técnica entregue com o regulador.



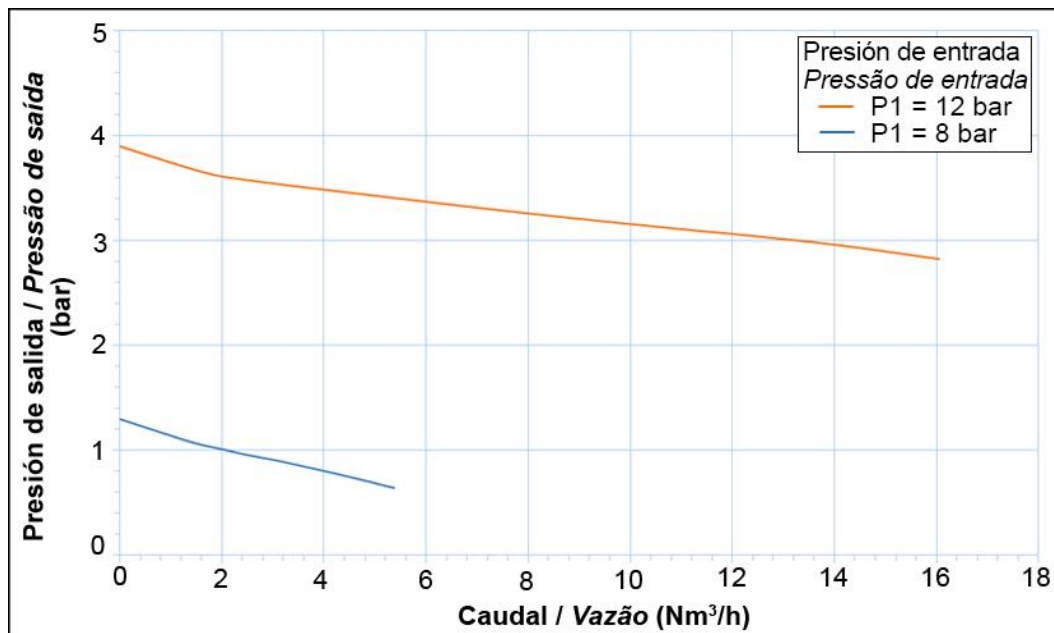
BP NH₃

DIMENSIONES / DIMENSÕES

Manómetro de salida
Manómetro de saída



CURVAS DE CAUDAL / CURVAS DE VAZÃO



PEDIDO: Favor indicar

- Referencia completa
- Presión máxima de utilización
- opción seleccionada

Ejemplo: BP NH₃ - 2 bar - conexión para cilindro

ENCOMENDA: É favor indicar

- Referência completa
- Pressão máxima de utilização
- Opção seleccionada

Exemplo: BP NH₃ - 2 bar - conexão para cilindro

Las ilustraciones, descripciones y características son presentadas para su información. Cahouet se reserva el derecho de modificar sus productos sin previo aviso.
As ilustrações, descrições e características são fornecidas a título de indicação. CAHOUET tem o direito de modificar os seus produtos sem aviso prévio.



52, rue de Lagny
93100 MONTREUIL - FRANCE
Tél : +33 1.41.72.90.00
Fax : +33 1.41.72.90.01
E-mail : cahouet@cahouet.com
www.cahouet.com