



BUT

REGULADOR

Etapa sencilla - Se conecta a las redes de gases - Tamaño pequeño

Su sistema de palanca permite obtener una regulación de gran precisión en baja presión.

Para todos los gases no corrosivos incluido el oxígeno, pero excepto el acetileno.

Este regulador es diseñado para las aplicaciones que necesitan una regulación precisa, regular, con poco caudal.

CARACTERÍSTICAS

Regulación con palanca y membrana
Presión de entrada nominal : 7 bar
Presión de salida ajustable :
de 30 mbar a 1 bar
Caudal máximo : 5 Nm³/h
Peso : 0,9 Kg

CONFIGURACIÓN ESTÁNDAR

- Entrada / Salida : G 1/4" Hembra
- Filtro de entrada
- 1 manómetro BP

MATERIAS

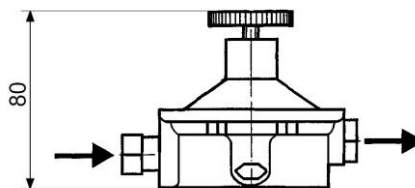
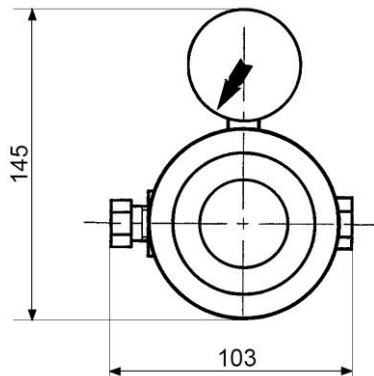
Cuerpo : latón cromado
Membrana : NBR

OPCIONES

Tapa roscada para instalación sobre un panel (perforación Ø 21)

MANTENIMIENTO

Un kit de mantenimiento para gente calificada y autorizada es disponible y referenciado en las instrucciones entregadas con el regulador.



REGULADOR

Único estágio - Montagem em rede
Tamanho pequeno.

O seu sistema de alavanca permite a obtenção duma grande precisão de regulação em baixa pressão.

Para todos os gases não corrosivos incluindo o oxigênio, mas excluindo o acetileno.

Este regulador é utilizado para as aplicações que necessitam uma regulação precisa, regular, com uma baixa vazão.

CARACTERÍSTICAS

Regulação com alavanca e membrana
Pressão de entrada nominal : 7 bar
Pressão de saída ajustável :
de 30 mbar a 1 bar
Vazão máxima : 5 Nm³/h
Peso : 0,9 kg

CONFIGURAÇÃO PADRÃO

- Entrada / Saída : G 1/4" Fêmea
- Filtro de entrada
- 1 manómetro BP

MATERIAIS

Corpo : latão cromado
Membrana : NBR

OPÇÕES

Tampa roscada para instalação sobre um painel (perforação Ø 21)

MANUTENÇÃO

Um kit de manutenção aos cuidados dum pessoal qualificado e habilitado está disponível e referenciado na ficha técnica entregue com o regulador.

PEDIDO : Favor indicar

- Referencia completa
- Tipo de gas o composición de la mezcla
- Presión máxima de utilización
- Opción seleccionada

Ejemplo : BUT - N₂ - 600 mbar

ENCOMENDA : É favor indicar

- Referência completa
- Tipo de gás ou da mistura
- Pressão máxima de utilização
- Opção selecionada

Exemplo : BUT - N₂ - 600 mbar

Las ilustraciones, descripciones y características son presentadas para su información. Cahouet se reserva el derecho de modificar sus productos sin previo aviso. As ilustrações, descrições e características são fornecidas a título de indicação. CAHOUE T tem o direito de modificar os seus produtos sem aviso prévio.



52, rue de Lagny
93100 MONTREUIL - FRANCE
Tél: +33 1.41.72.90.00
Fax : +33 1.41.72.90.01
E-mail : cahouet@cahouet.com
www.cahouet.com