



# BP 100 HD / 300 HD / 800 HD

## REGULADOR

Etapa sencilla - Se conecta en las redes de gases

Poco sensibles a las variaciones de presión de entrada, los BP 100 HD / BP 300 HD / BP 800 HD son específicamente diseñados para la regulación de los gases en una red.

Permiten altos caudales con presiones medianas.

Para todos los gases no corrosivos incluidos el oxígeno y el metano.

Los BP 100 HD / BP 300 HD / BP 800 HD son diseñados para las industrias agroalimentarias, químicas y metalúrgicas, y para aplicaciones laser.

## CARACTERÍSTICAS

Regulación con membrana

Presión de entrada nominal: 50 bar

Presión de salida ajustable de 13 a 40 bar (30 bar para el BP 800 HD)

Caudal máximo : BP 100 HD: 300 Nm<sup>3</sup>/h

BP 300 HD: 600 Nm<sup>3</sup>/h

BP 800 HD: 800 Nm<sup>3</sup>/h

Válvula equilibrada

Se puede instalar por detrás excepto para el BP 800 HD

Peso: BP 100 HD: 0,8 Kg

BP 300 HD: 1,1 kg

BP 800 HD: 5,6 kg

## CONFIGURACIÓN ESTÁNDAR

- Entrada / Salida: BP 100 HD: G 1/4" H

BP 300 HD: G 1/2" H

BP 800 HD: G 1" H

- Filtro de entrada

- 1 manómetro BP

## MATERIAS

Cuerpo: BP 100 HD: latón cromado

BP 300 HD: latón cromado

BP 800 HD: latón

Membrana: NBR

Asiento del obturador y juntas según el tipo de gas

## OPCIONES

- Membrana metálica

- Tapa con rosca exterior para instalarla en un panel (perforación Ø 33)

- Manómetro con conexión trasera

## MANTENIMIENTO

Un kit de mantenimiento para la gente calificada y autorizada es disponible y referenciado en las instrucciones entregadas con el regulador.

## PEDIDO: Favor indicar

- Referencia completa

- Tipo de gas o composición de la mezcla

- Presión máxima de utilización

- Opciones elegidas

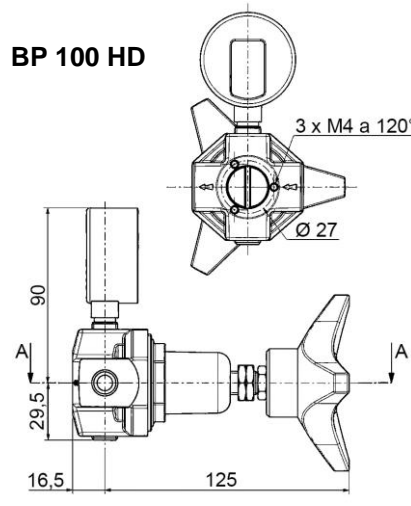
Ejemplo: BP 300 HD - N<sub>2</sub> - 17 bar

Las ilustraciones, descripciones y características son presentadas para su información. Cahouet se reserva el derecho de modificar sus productos sin previo aviso.

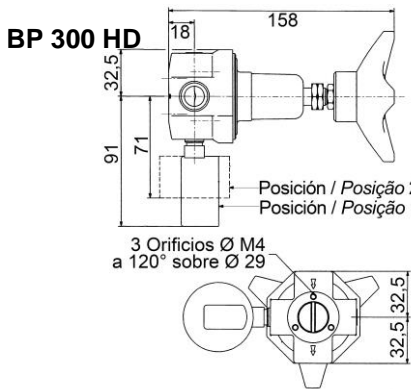
As ilustrações, descrições e características são fornecidas a título de indicação. CAHOUE tem o direito de modificar os seus produtos sem aviso prévio.



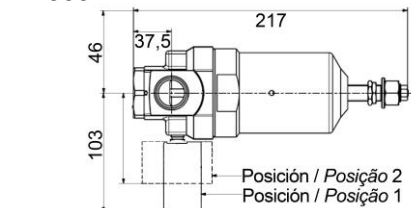
BP 100 HD



BP 300 HD



BP 800 HD



## REGULADOR

Único estágio - Instalação em rede

Pouco sensíveis às variações de pressão de entrada, os BP 100 HD / BP 300 HD / BP 800 HD são especificamente desenhados para a regulação numa rede de canalização.

Permitem vazões importantes com pressões médias.

Para todo gás não corrosivo, inclusive o oxigênio e o metano.

Os BP 100 HD / BP 300 HD / BP 800 HD são particularmente adaptados para as indústrias agro-alimentares, químicas e metalúrgicas, e para aplicações laser.

## CARACTERÍSTICAS

Regulação com membrana

Pressão de entrada nominal: 50 bar

Pressão de saída ajustável: 13 to 40 bar (30 bar para o BP 800 HD)

Vazão máxima : BP 100 HD: 300 Nm<sup>3</sup>/h

BP 300 HD: 600 Nm<sup>3</sup>/h

BP 800 HD: 800 Nm<sup>3</sup>/h

Válvula balanceada

Fixação possível por trás excepto para o BP 800 HD

Peso: BP 100 HD: 0,8 Kg

BP 300 HD: 1,1 kg

BP 800 HD: 5,6 kg

## CONFIGURAÇÃO PADRÃO

- Entrada / Saída: BP 100 HD: G 1/4" F

BP 300 HD: G 1/2" F

BP 800 HD: G 1" F

- Filtro de entrada

- 1 manômetro BP

## MATERIAIS

Corpo : BP 300 HD: latão cromado

BP 800 HD: latão

BP 800 HD: latão

Membrana : NBR

Guarnição de válvula e juntas : segundo o gás

## OPÇÕES

- Membrana metálica

- Tapa roscada para instalação em painel (perforação Ø 33)

- Manômetro com conexão traseira

## MANUTENÇÃO

Um kit de manutenção destinado a um pessoal qualificado está disponível e referenciado no manual entregue junto com o regulador.

## ENCOMENDA: É favor indicar

- Referência completa

- Tipo de gás ou da mistura

- Pressão máxima de utilização

- Opções seleccionadas

Ejemplo: BP 300 HD - N<sub>2</sub> - 17 bar

52, rue de Lagny  
93100 MONTREUIL - FRANCE  
Tél : +33 1.41.72.90.00  
Fax : +33 1.41.72.90.01  
E-mail : cahouet@cahouet.com  
www.cahouet.com

