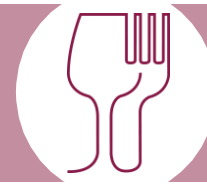




FDL-f



PUNTO DE USO DE UNA ETAPA DE REGULACIÓN

Este equipo de una etapa de regulación es diseñado para ser instalado en una red de media presión.

Permite controlar individualmente la presión de uso de cualquier dispositivo. El FDL-f es diseñado para el uso de los principales gases de alimentación y bebidas y de cualquier gas no corrosivo utilizado en el sector agroalimentario.

Todos los materiales en contacto con el gas cumplen la norma (CE) 1935/2004.

CARACTERÍSTICAS

- Presión de entrada máxima: 25 bar
- Presión de salida: 0,5 a 12 bar
- Temperatura de funcionamiento: de - 20°C a + 60°C
- Caudal Q: 50 Nm³/h (con P4 = 7 bar y 10% de caída de presión)
- Peso: 1,8 kg

CONFIGURACIÓN ESTÁNDAR

Conexión:

- Entrada: G 3/8" Hembra
- Salida: G 1/4" Hembra

Composición:

- Cuerpo
- Válvula de entrada (1/4 de vuelta)
- Regulador
- Manómetro de 0 a 16 bar
- Cubierta

MATERIAS

Cuerpo matrizado de latón

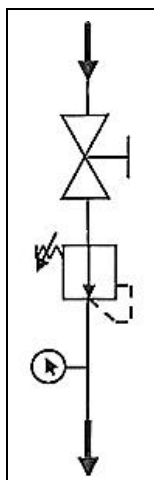
Válvula de entrada (1/4 de vuelta):

- bola: latón
- junta: EPDM

Regulador:

- volante: plástico
- membrana: EPDM
- junta de válvula: EPDM

Cubierta: ABS



FINAL DE LINHA DE SIMPLES ESTÁGIO

Este dispositivo dum simples estágio de redução é desenhado para ser instalado numa rede de média pressão. Permite controlar individualmente a pressão de uso de qualquer dispositivo. O FDL-f é desenhado para o uso dos principais gases alimentares e de qualquer gás não corrosivo utilizado no sector agro-alimentar.

Todos os materiais em contacto com o gás cumprem a norma (CE) 1935/2004.

CARACTERÍSTICAS

- Pressão de entrada máxima: 25 bar
- Pressão de saída máxima: 0,5 a 12 bar
- Temperatura de funcionamento: de - 20°C a + 60°C
- Vazão Q: 50 Nm³/h (com P4 = 7 bar e 10% de queda de pressão)
- Peso: 1,8 kg

CONFIGURAÇÃO PADRÃO

Conexão:

- Entrada: G 3/8" Fêmea
- Saída: G 1/4" Fêmea

Composição:

- Corpo
- Válvula de entrada (1/4 de volta)
- Regulador
- Manómetro de 0 a 16 bar
- Carenagem

MATERIAIS

Corpo matrizado de latão

Válvula de entrada (1/4 de volta):

- esfera: latão
- junta: EPDM

Regulador :

- volante: plástico
- diafragma: EPDM
- junta de válvula: EPDM

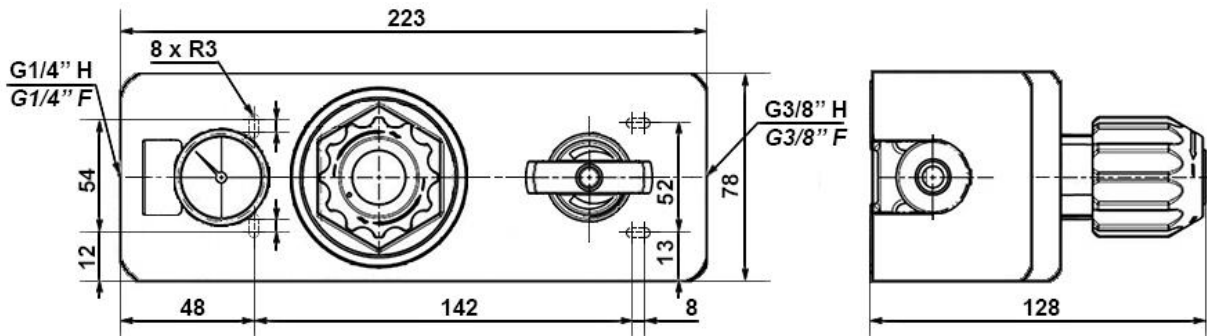
Carenagem: ABS



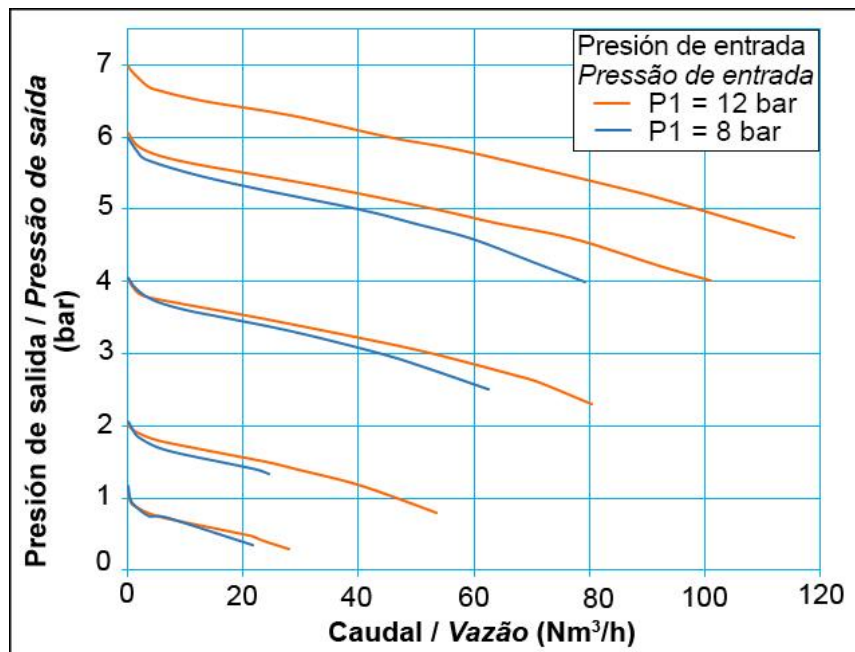
FDL-f



DIMENSIONES / DIMENSÕES



CURVAS DE CAUDAL / CURVAS DE VAZÃO



PEDIDO: Favor indicar

- Referencia completa
- Tipo de gas

Ejemplo: FDL-f - Aire

ENCOMENDA: É favor indicar

- Referência completa
- Tipo de gás

Exemplo: FDL-f - Ar

Las ilustraciones, descripciones y características son presentadas para su información. Cahouet se reserva el derecho de modificar sus productos sin previo aviso.
As ilustrações, descrições e características são fornecidas a título de indicação. CAHOUET tem o direito de modificar os seus produtos sem aviso prévio.



52, rue de Lagny
93100 MONTREUIL - FRANCE
Tél : +33 1.41.72.90.00
Fax : +33 1.41.72.90.01
E-mail : cahouet@cahouet.com
www.cahouet.com