



VÁLVULA ANTI-RETORNO BAJA PRESIÓN

CAR 50 - 200 - 800

VÁLVULA ANTI-RETORNO BAIXA PRESSÃO

Los dispositivos medicinales válvulas anti-retorno baja presión son diseñados para instalarse en las redes de gases medicinales incluyendo las con oxígeno.

Permiten a los gases de pasar en una dirección mientras bloquean el retorno del gas en la otra dirección

Son generalmente instalados a la salida de los reguladores de las fuentes de alimentación de la red de gas.

Evitan así el retorno de gas hacia los reguladores en espera (ajustados a presiones más bajas) y permiten identificar cualquier problema sobre esas fuentes.

Así, son adaptados para ser utilizados como elementos de seguridad en una red de gas.

Por fin, durante el mantenimiento, permiten separar los reguladores de las fuentes de gas sin ninguna intervención sobre otro equipo (ej. E.U.M.).



Os dispositivos medicinais válvulas anti-retorno baixa pressão são desenhados para equiparem as redes de distribuição de gases medicinais incluindo as redes para oxigênio.

Permitem aos gases de passar numa direção enquanto bloqueiam o retorno do gas na outra direção.

São geralmente instalados à saída dos reguladores das fontes de alimentação da rede de gás.

Evitam assim o retorno de gás até aos reguladores em espera (ajustados a pressões mais baixas) e permitem identificar qualquer problema nessas fontes.

Assim, são adaptados para serem utilizados como elementos de segurança numa rede de gás.

Enfim, durante a manutenção, proporcionam a possibilidade de isolar os reguladores das fontes de suprimento sem ter que intervir em qualquer outro dispositivo (por exemplo E.U.M.).

CARACTERÍSTICAS

El equipo se compone de:

- un cuerpo con conexiones de entrada y salida
- un equipo anti-retorno compuesto de una válvula y su o-ring, del asiento de la válvula y de un muelle

- Presión de entrada máxima: 30 bar*
- Temperatura de funcionamiento y de almacenamiento: de - 20°C a + 60°C
- Coeficiente de caudal (Kv) dimensiones y conexiones E/S según modelo: Ver tabla
- Cumplimiento normativo: Dispositivo medicinal de clase IIb

MATERIAS

Cuerpo y conexiones: Latón

Interno: Latón*

Muelle: Bronce*

Junta: EPDM

* El CAR-800 (G1") es el único que tiene una presión de entrada máxima limitada a 20 bar.

Por otro lado, la materia interna del CAR-800 es de POM (Poliacetal) y con un melle en inox.

CARACTERÍSTICAS

O dispositivo é constituído de:

- um corpo com conexões de entrada e saída
- um dispositivo anti-retorno composto por uma válvula, a sua junta, uma sede de válvula e uma mola

- Pressão de entrada máxima: 30 bar*
- Temperatura de funcionamento e de armazenamento: - 20°C a + 60°C
- Coeficiente de vazão (Kv) dimensões e conexões E/S segundo modelo: ver tabela
- Conformidade regulamentar: Dispositivo medicinal de classe IIb

MATERIAIS

Corpo e conexão: latão

Interno: Latão*

Mola: Bronze*

Junta: EPDM

* O Car-800 (G1") é o único que tem uma pressão de entrada máxima limitada a 20 bar.

Por outro lado, o material interno do CAR-800 é de POM (Poliacetal) e com uma mola em inox.

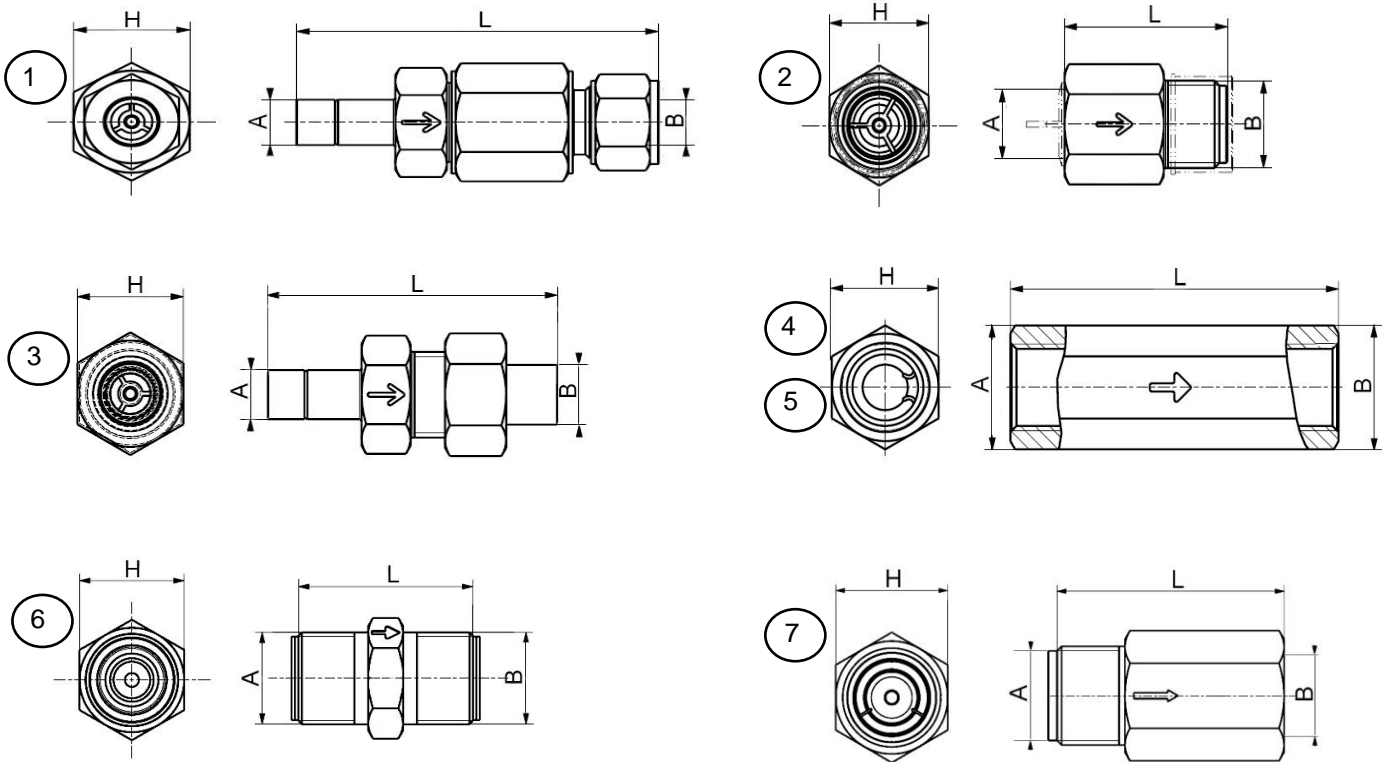


**VÁLVULA ANTI-RETORNO
BAJA PRESIÓN**

**VÁLVULA ANTI-RETORNO
BAIXA PRESSÃO**

CAR 50 - 200 - 800

DIMENSIONES / DIMENSÕES



Figuras	Modelo	Entrada (A)	Salida / Saída (B)	L (mm)	H (mm)	KV (l/min)
1	CAR-50	Adaptador TØ 12	D-anillos / D-anelos TØ 12	100	27	47
2	CAR-50	G 3/8" H / G 3/8" F	G 1/2" M	63	26	47
3	CAR-50	Adaptador TØ 12	Oliva para soldar TØ 12	87	26	47
4	CAR-50	G 1/2" H / G 1/2" F	G 1/2" H / G 1/2" F	80	26	47
5	CAR 200	G 3/4" H / G 3/4" F	G 3/4" H / G 3/4" F	90	35	79
6	CAR-200	G 3/4" M	G 3/4" M	59	35	79
7	CAR-800*	G 1" M	G 1" H / G 1" F	77	38	130

PEDIDO: Favor indicar

- Modelo y entrada / salida

Ejemplo: CAR 50 - Adaptador / D-anillos TØ 12

ENCOMENDA: É favor indicar

- Modelo e entrada / saída

Exemplo: CAR 50 - Adaptador / D-anelos TØ 12

Las ilustraciones, descripciones y características son presentadas para su información. Cahouet se reserva el derecho de modificar sus productos sin previo aviso.
As ilustrações, descrições e características são fornecidas a título de indicação. CAHOUE T tem o direito de modificar os seus produtos sem aviso prévio.



52, rue de Lagny
93100 MONTREUIL - FRANCE
Tél : +33 1.41.72.90.00
Fax : +33 1.41.72.90.01
E-mail : cahouet@cahouet.com
www.cahouet.com