



# SSEOLE

## DISPOSITIVO DE SALIDA DE LA FUENTE DE EMERGENCIA

Este dispositivo entrega en la red de distribución estandarizada (EN ISO 7396-1) gas medicinal si la presión de la fuente principal (en servicio o en espera) cae por debajo del límite de la alarma baja presión.

El SSEOLE se puede ajustar de 1 a 9 bar y tiene que ser ajustada por el instalador a la presión de emergencia deseada.

En caso de activación del SSEOLE y según la presión ajustada por el instalador, un ajuste a la presión de servicio de la red puede ser necesario para suprimir las alarmas baja presión.

### CARACTERÍSTICAS

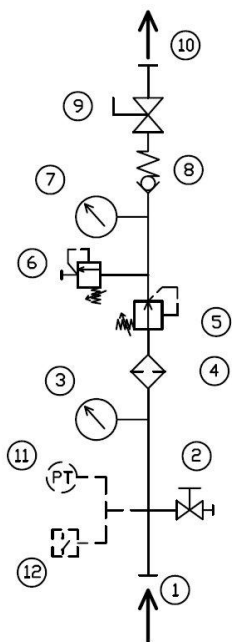
- Presión de entrada nominal (P1) : 200 bar
- Presión y caudal : ver tabla
- Conexión de entrada : Ø 21,7 x 1,814 SI Macho
- Conexión de salida : Conexión doble anillo para tubo de Ø 18 mm ext.
- Temperatura de funcionamiento : - 20°C a + 60°C
- Peso : 8,5 kg

### CONFIGURACIÓN ESTÁNDAR

- ① Rampa de entrada AP 1 cilindro/bloque (2 o 3 a petición)
- ② Válvula de purga canalizable (tubo Ø 10 mm ext.)
- ③ Manómetro AP 0/400 bar
- ④ Filtro
- ⑤ Regulador
- ⑥ Válvula de seguridad canalizable G 3/8" Hembra
- ⑦ Manómetro BP 0/16 bar
- ⑧ Válvula check baja presión
- ⑨ Válvula 1/4 vuelta sellable
- ⑩ Alimentación de la red (tubo Ø 18 mm ext.)
- ⑪ Transductor de presión AP (opción)
- ⑫ Manocontacto AP 100 bar NA (opción)



Presión de servicio (bar) Pressão de serviço	2 - 9	> 9 - 17
P4 máxi (bar)	12	22
P2 Presión nominal (bar) Pressão nominal	9	17
Q1 Caudal tipo (Nm <sup>3</sup> /h) Vazão tipo	150	300



## DISPOSITIVO DE SAÍDA DA FONTE DE EMERGÊNCIA

Este dispositivo alimenta a rede de canalização padronizada (EN ISO 7396-1) com gás medicinal se a pressão fornecida pela fonte principal (em serviço ou em espera) cair abaixo do limite do alarme de baixa pressão.

O SSEOLE pode ser regulado de 1 a 9 bar e tem de ser ajustada pelo instalador à pressão de emergência desejada.

Em caso de ativação do SSEOLE e em função da pressão ajustada pelo instalador, um reajuste da pressão de serviço da rede pode ser necessário afim de suprimir os alarmes de baixa pressão.

### CARACTERÍSTICAS

- Pressão de entrada nominal (P1) : 200 bar
- Pressão e vazão : ver tabela
- Conexão de entrada : Ø 21,7 x 1,814 SI Macho
- Conexão de saída : Conexão dupla anilha para tubo de Ø 18 mm ext.
- Temperatura de funcionamento : - 20°C a + 60°C
- Peso : 8,5 kg

### CONFIGURAÇÃO PADRÃO

- ① Coletor de entrada AP 1 cilindro/cesta (2 ou 3 a pedido)
- ② Válvula de purga canalizável (tubo Ø 10 mm ext.)
- ③ Manômetro AP 0/400 bar
- ④ Filtro
- ⑤ Regulador
- ⑥ Válvula de segurança canalizável G 3/8" Fêmea
- ⑦ Manômetro BP 0/16 bar
- ⑧ Válvula anti-retorno
- ⑨ Válvula 1/4 volta selável
- ⑩ Alimentação da rede (tubo Ø 18 mm ext.)
- ⑪ Transmissor de pressão AP (opção)
- ⑫ Pressostato AP 100 bar NA (option)



# SSEOLE

## MATERIAS

Cuerpo : Latón  
Soporte : Inox  
Asiento del obturador y juntas : según gas

## ACCESORIOS

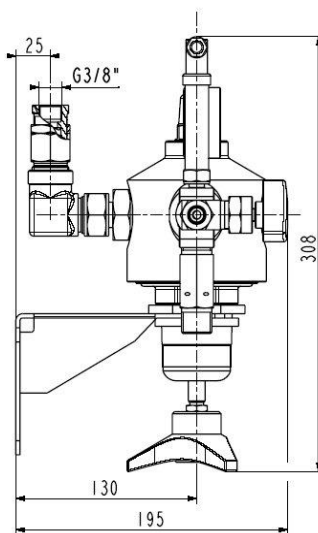
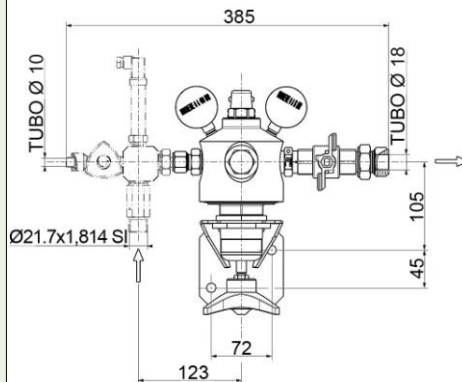
- Flexibles
- Pigtails
- Sostenedores de cilindros

## OPCIONES

- Rampas
- Transductor de presión (AP)
- Mano-contactos (AP)

## MANTENIMIENTO

Un kit de mantenimiento para la gente calificada y autorizada es disponible y referenciado en las instrucciones entregadas con el equipo.  
El mantenimiento puede ser realizado en el sitio de implantación del manifold por la gente calificada y autorizada, en nuestra planta, o en un local de reparación autorizado.



## MATERIAIS

Corpo : Latão  
Suporte : Inox  
Guarnição do obturador e juntas : segundo gás

## ACCESSÓRIOS

- Mangueiras flexíveis
- Serpentinhas
- Cavaletes de suporte de cilindros

## OPÇÕES

- Coletores
- Transmissor de pressão (AP)
- Pressostatos (AP)

## MANUTENÇÃO

Um kit de manutenção aos cuidados dum pessoal qualificado está disponível e referenciado na ficha técnica entregue com o equipamento.  
A manutenção é feita, ou no próprio local de instalação do equipamento por um pessoal qualificado e habilitado, ou numa das nossas oficinas ou num local de reparo autorizado.

## PEDIDO : Favor indicar

- Referência
- Tipo de gas
- Número de cilindros o bloques
- Presión de la red

Ejemplo : SSEOLE - AIRE - 1 cilindro - 5 bar

## ENCOMENDA : É favor indica

- Referência
- Tipo de gás
- Número de cilindros ou cestas
- Pressão da rede

Exemplo : SSEOLE - AR - 1 cilindro - 5 bar

Las ilustraciones, descripciones y características son presentadas para su información. Cahouet se reserva el derecho de modificar sus productos sin previo aviso.  
As ilustrações, descrições e características são fornecidas a título de indicação. CAHOUEt tem o direito de modificar os seus produtos sem aviso prévio.



52, rue de Lagny  
93100 MONTREUIL - FRANCE  
Tél : 33 (0)1.41.72.90.00  
Fax : 33 (0)1.41.72.90.01  
E-mail : cahouet@cahouet.com  
www.cahouet.com