



# T2i-T3i HD (25/50/70)

## CENTRALE A INVERSION AUTOMATIQUE ET REARMEMENT MANUEL

Elle permet l'alimentation en continu d'un équipement de production ou d'un réseau de distribution nécessitant une moyenne pression à partir de 2 groupes de bouteilles ou de cadres.

**L'INVERSION** du côté en fin de vidange vers le côté en attente **EST AUTOMATIQUE**.

Seul, le **REARMEMENT EST MANUEL**.  
Il s'effectue lors du remplacement des bouteilles vides.

A NOTER : Sa maintenance préventive peut être faite sur place sans interruption de l'alimentation du réseau.

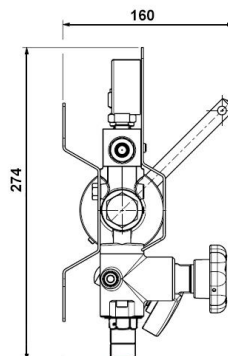
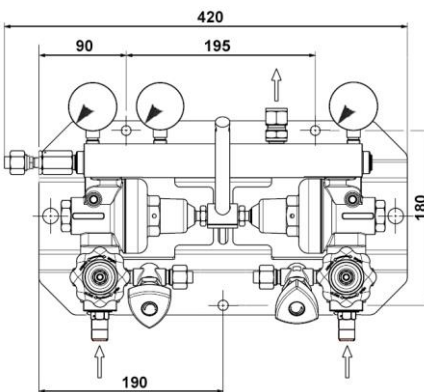
Spécialement étudiée pour la mise en œuvre de tout gaz non corrosif à l'exclusion de l'acétylène.

La T2i HD et la T3i HD sont disponibles en version 2x1 à 2xn bouteilles ou cadres pour les applications suivantes :

- Chimie
- Métallurgie
- Applications laser

## CARACTERISTIQUES

- P1 : pression amont nominale :
  - T2i : 200 bar
  - T3i : 300 bar
- P2 : pression aval nominale :
  - 25 HD : 21 bar
  - 50 HD : 42 bar
  - 70 HD : 55 bar
- $\Delta P$  d'inversion :
  - 25 HD : 5 bar
  - 50 HD : 15 bar
  - 70 HD : 20 bar
- Débits types :
  - 25 HD : 120 Nm<sup>3</sup>/h
  - 50 HD : 200 Nm<sup>3</sup>/h
  - 70 HD : 210 Nm<sup>3</sup>/h
- Pressions d'ouverture de la soupape :
  - 25 HD : 32 bar
  - 50 HD : 70 bar
  - 70 HD : 98 bar
- Poids : 12 kg
- Température de fonctionnement :
  - 20°C à + 60°C



## AUTOMATIC CHANGE-OVER UNIT WITH MANUAL RESET

*It enables an uninterrupted gas supply from 2 groups of cylinders or bundles to a distribution pipeline or production equipment requiring medium pressure.*

*The **CHANGE-OVER** to the secondary side is **AUTOMATIC** when the primary side is depleted.*

*The **ONLY MANUAL OPERATION** is to reset the unit by **MOVING THE LEVER** when the empty cylinders are replaced.*

*WORTH NOTING: Preventive maintenance may be carried out on site without interrupting the gas supply.*

*Specially developed for the handling of all non-corrosive gas, acetylene excluded.*

*The T2i HD and the T3i HD are available in 2x1 to 2xn cylinders or bundles version and are suitable for the following activities:*

- Chemistry
- Metallurgical industry
- Laser applications

## FEATURES

- P1: nominal inlet pressure:
  - T2i: 200 bar
  - T3i: 300 bar
- P2: nominal outlet pressure:
  - 25 HD: 21 bar
  - 50 HD: 42 bar
  - 70 HD: 55 bar
- Change-over  $\Delta P$ :
  - 25 HD: 5 bar
  - 50 HD: 15 bar
  - 70 HD: 20 bar
- Standard discharges:
  - 25 HD: 120 Nm<sup>3</sup>/h
  - 50 HD: 200 Nm<sup>3</sup>/h
  - 70 HD: 210 Nm<sup>3</sup>/h
- Safety valve opening pressures:
  - 25 HD: 32 bar
  - 50 HD: 70 bar
  - 70 HD: 98 bar
- Weight: 12 kg
- Operating temperature:
  - 20°C to + 60°C



# T2i-T3i HD (25/50/70)

## CONFIGURATION STANDARD

- ① Entrées :
  - Ø 21,7 x 1,814 SI mâle (avec rampes)
  - G 1/4" F (sans rampes)
- ② Filtres
- ③ Purgeurs ou vannes de purge HP (canalisables : olives laiton pour tube à braser Ø 10 ext.)
- ④ Vannes d'arrêt
- ⑤ Détendeurs
- ⑥ Clapets anti-retour
- ⑦ Soupape (canalisable : olive laiton pour tube à braser Ø 10 ext.)
- ⑧ Sortie : raccord double bague pour tube Ø 12 ext.
- ⑨ Levier

## MATIERES

Corps : laiton  
 Platine : support mural métallique  
 Piston : laiton  
 Garniture de clapet : PA/Vespel (He/H<sub>2</sub>)  
 Joints : EPDM

## ACCESSOIRES

- Flexibles
- Tubulures de jonction
- Lyres
- Râteliers
- Rampes / Collecteurs

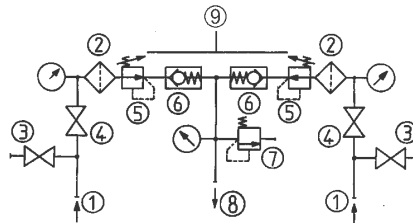
## OPTIONS

- Capot
- Autres réglages sur demande
- Vanne d'arrêt en sortie
- Détendeur 2ème détente en sortie
- Alimentation de secours (EUM)
- Pressostat de signalisation d'inversion (BP)
- Manocontact (HP)

## MAINTENANCE

Un kit de maintenance est disponible et référencé dans la notice livrée avec la centrale.

La maintenance se fait soit sur le lieu d'implantation de la centrale par du personnel formé et compétent, soit dans nos ateliers ou chez un réparateur agréé.



## STANDARD ARRANGEMENT

- ① Inlets:
  - Ø 21,7 x 1,814 SI male (with collectors)
  - G 1/4" F (without collectors)
- ② Filters
- ③ Drain cocks or HP purge valves (collectable: brass nipple for OD 10 mm welded tube)
- ④ Shut-off valves
- ⑤ Pressure regulators
- ⑥ Non return valves
- ⑦ Relief valve (collectable: brass nipple for OD 10 mm welded tube)
- ⑧ Outlet: double ferrule compression fitting for OD 12 mm tube
- ⑨ Reset lever

## MATERIAL

Body: brass  
 Holder: metallic panel  
 Piston: brass  
 Valve seat: PA/Vespel (He/H<sub>2</sub>)  
 Seals: EPDM

## ACCESSORIES

- Flexible hoses
- Joining pipes
- HP pigtails
- Cylinder holders
- Collectors

## OPTIONS

- Front shield
- Special regulation setting upon request
- Outlet shut-off valve
- Second stage outlet pressure regulator
- Emergency supply device (EUM)
- Pressure switch for change-over signal (LP)
- HP pressure switch

## MAINTENANCE

A maintenance kit is available and duly referenced in the data sheet delivered with the equipment.

Maintenance may be carried out either on site by trained personnel, in our plant or at your local authorized service shop.

## COMMANDE : Merci d'indiquer

- Référence complète
- Nature du gaz ou composition du mélange
- Nombre de bouteilles ou de cadres
- Options et accessoires retenus

Exemple : T2i 25HD - O<sub>2</sub> - 2x3 bouteilles - Détendeur

## ORDER: please mention

- Detailed reference
- Gas type or gas mixture components
- Number of cylinders or bundles
- Selected options and accessories

Example: T2i 25HD - O<sub>2</sub> - 2x3 cylinders - Regulator

Les illustrations, descriptions et caractéristiques sont fournies à titre indicatif. CAHOUET se réserve le droit de modifier ses produits sans préavis.

All views, descriptions and features are given only for information. CAHOUET reserves the right to modify its products without notice.



52, rue de Lagny  
 93100 MONTREUIL - FRANCE  
 Tél : +33 1.41.72.90.00  
 Fax : +33 1.41.72.90.01  
 E-mail : cahouet@cahouet.com  
 www.cahouet.com