



# PAD

## POSTE MURAL DE DETENTE POUR L'ACETYLENE

Le poste mural de détente allie les performances d'un détendeur pour bouteille aux avantages de la distribution centralisée.

Il permet, à partir d'une ou plusieurs bouteilles, l'alimentation d'un équipement de production ou d'un réseau de distribution, n'exigeant pas un service continu.

Ce poste assure une régulation constante et réglable de la pression du réseau.

Spécialement étudié pour la mise en œuvre de l'acétylène.

Le PAD est disponible en version standard de 1 à n bouteilles.

## CARACTERISTIQUES

- P1 : pression amont nominale : 20 bar
- Pression aval réglable maxi : 1,5 bar
- P2 : pression aval nominale : 0,9 bar
- Débit : 7 Nm<sup>3</sup>/h (C<sub>2</sub>H<sub>2</sub>)
- Pression d'ouverture du déverseur : 2 bar

## CONFIGURATION STANDARD

- ① Rampe 1, 2 ou 3 bouteilles/cadres
- ② Vanne de purge collectable (tube Ø 10 ext)
- ③ Vanne de sectionnement amont
- ④ Manomètre amont (0/40 bar)
- ⑤ Filtre
- ⑥ Détendeur
- ⑦ Déverseur (canalisable G 1/2")
- ⑧ Manomètre BP 0/4 bar
- ⑨ Alimentation du réseau (tube Ø 12 ext)
- ⑩ Vanne à coupure automatique
- ⑪ Ensemble :
  - Pare-flamme
  - Clapet anti-retour
  - Coupure thermique



## SINGLE STATION REGULATION UNIT FOR ACETYLENE

The single station regulation unit combines the performances of a cylinder regulator with the advantages of a centralized supply device.

It ensures from one or more cylinders, the feeding of a workstation or a pipeline system not requiring an uninterrupted service.

This unit ensures a continuous and adjustable regulation of the distributed pressure.

Specially developed for the handling of acetylene.

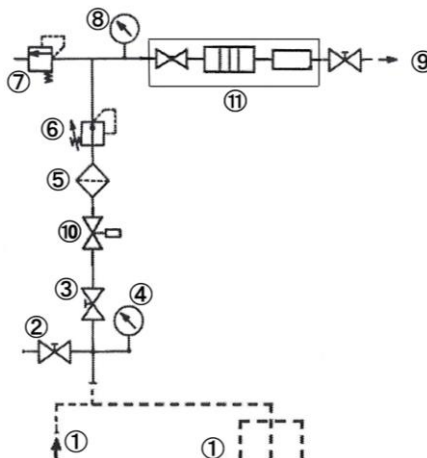
The PAD is available in standard version in 1 to n cylinders.

## FEATURES

- P1: nominal inlet pressure: 20 bar
- Maxi. adjustable outlet pressure: 1,5 bar
- P2: Nominal outlet pressure: 0,9 bar
- Discharge: 7 Nm<sup>3</sup>/h (C<sub>2</sub>H<sub>2</sub>)
- Back pressure regulator opening pressure: 2 bar

## STANDARD ARRANGEMENT

- ① Collector for 1, 2 or 3 cylinders or bundles
- ② Collectable purge valve (tube Ø 10 OD)
- ③ Upstream shut-off valve
- ④ Upstream gauge (0/40 bar)
- ⑤ Filter
- ⑥ Pressure regulator
- ⑦ Back pressure regulator (collectable G 1/2")
- ⑧ LP gauge 0/4 bar
- ⑨ Outlet to pipeline (tube Ø 12 OD)
- ⑩ Automatic shut-off valve
- ⑪ Set:
  - Flame arrestor
  - Non-return valve
  - Thermal break





# PAD

## MATIERES

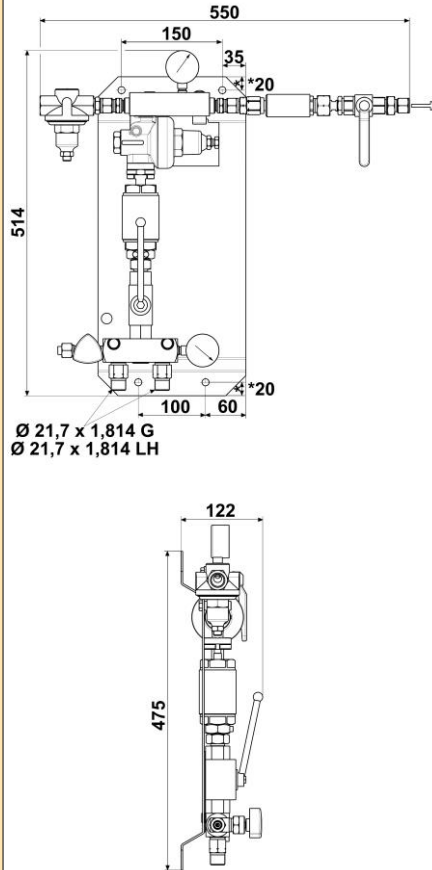
Corps : laiton  
Platine : acier peint  
Membrane : NBR  
Garniture de clapet et joints : EPDM

## ACCESSOIRES

- Flexibles
- Râteliers
- Rampes / Collecteurs

## MAINTENANCE

La maintenance se fait soit sur le lieu d'implantation du matériel par du personnel formé et compétent, soit dans nos ateliers ou chez un réparateur agréé.



## MATERIAL

Body: brass  
Plate: painted steel panel  
Diaphragm: NBR  
Valve seat and seals: EPDM

## ACCESSORIES

- Flexible hoses
- Cylinder holders
- Collectors

## MAINTENANCE

Maintenance may be carried out either on site by trained personnel, in our plant or at your local authorized service shop.

## COMMANDE : Merci d'indiquer

- Référence complète
- Nombre de bouteilles
- Accessoires retenus

Exemple : PAD - 2 bouteilles

## ORDER: please mention

- Detailed reference
- Number of cylinders
- Selected accessories

Example: PAD - 2 cylinders

Les illustrations, descriptions et caractéristiques sont fournies à titre indicatif. CAHOUE se réserve le droit de modifier ses produits sans préavis.  
All views, descriptions and features are given only for information. CAHOUE reserves the right to modify its products without notice.



52, rue de Lagny  
93100 MONTREUIL - FRANCE  
Tél : +33 1.41.72.90.00  
Fax : +33 1.41.72.90.01  
E-mail : cahouet@cahouet.com  
www.cahouet.com