



OUTIL DE REPLISSAGE

FILLING TOOL

L'**OUTIL DE REPLISSAGE** est utilisé pour remplir les bouteilles ou les cadres de gaz. L'outil est conçu avec un souci permanent de sécurité, de productivité et d'ergonomie. Nos outils sont disponibles pour des pressions nominales de remplissage de 200 et 300 bar. Ils sont proposés avec ou sans pousse clapet (pour bouteille avec retenue de pression) et s'adaptent aux différents types et normes de raccordement pour bouteille.

CARACTERISTIQUES

- Pression de service : 200 ou 300 bar
- Gaz : oxygène, gaz neutres, hélium, acétylène, hydrogène, gaz corrosifs.
- Adaptation aux normes locales du robinet bouteille ou cadre
- Adaptation au raccord flexible
- Fixation pour câble de sécurité
- Type de joint en fonction du gaz
- Prises résistantes aux compressions adiabatiques

MATIERES

- Corps en laiton

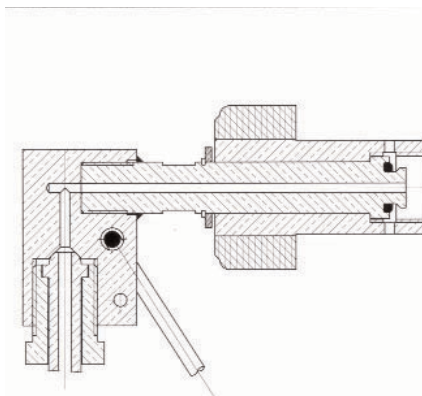
OPTIONS

- Volant spécifique sur demande
- Anneau ou câble de sécurité
- Autres gaz sur demande

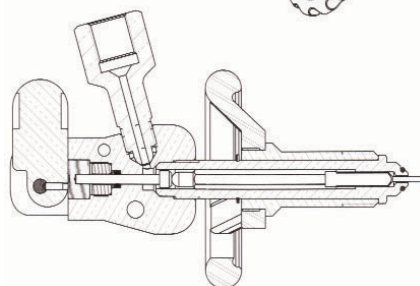
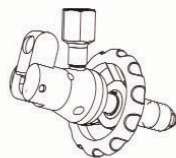
MAINTENANCE

Les maintenances sont réservées aux personnels formés et agréés par le remplisseur.

Les remises en état importantes (détériorations accidentelles) doivent nous être confiées.



Outil standard / Standard tool



Outil pour robinet à retenue de pression
Tool for retained pressure cylinder valve

The **FILLING TOOL** is used to fill up gas cylinders or bundles. The tool has been designed to ensure safety, productivity and ergonomics.

Our tools are available for nominal filling pressures of 200 or 300 bar. They are delivered with or without a pushing rod (for valve with a retained pressure device) and can be adapted to the various connection types and standards.

FEATURES

- Operating pressure : 200 or 300 bar
- Gas : oxygen, neutral gas, helium, acetylene, hydrogen, corrosive gases.
- Adaptation to the local cylinder or bundle valves standards
- Adaptation to the flexible hose connection
- Fastening for safety cable
- O-ring type according to gas
- Tools resisting to adiabatic compressions

MATERIALS

- Body in brass

OPTIONS

- Special handwheel upon request
- Safety ring or cable
- Other gases upon request

MAINTENANCE

The maintenance should be carried out by personnel trained and authorized by the filler.

Important repairs (accidental damage), should be carried out by the manufacturer.

COMMANDE :

Matériel spécial : sur demande

ORDER :

Special item : upon request

Les illustrations, descriptions et caractéristiques sont fournies à titre indicatif. CAHOQUET se réserve le droit de modifier ses produits sans préavis.
All views, descriptions and features are only given for information. CAHOQUET reserves the right to modify its products without notice.



52, rue de Lagny
93100 MONTREUIL - FRANCE
Tél : 33 (0)1.41.72.90.00
Fax : 33 (0)1.41.72.90.01
E-mail : cahouet@cahouet.com
www.cahouet.com