



TAD

CENTRALE A INVERSION AUTOMATIQUE POUR L'ACETYLENE

Elle permet l'alimentation en continu en acétylène d'un équipement de production ou d'un réseau de distribution à partir de 2 groupes de bouteilles ou de cadres.

L'INVERSION du côté en fin de vidange vers le côté en réserve est **AUTOMATIQUE**.

Seul, le **REARMEMENT EST MANUEL**. Il s'effectue en modifiant la position du levier lors du remplacement des bouteilles vides.

Spécialement étudiée pour la mise en œuvre de l'acétylène dissous depuis 2x1 jusqu'à 2xn bouteilles ou cadres, cette centrale convient aux applications industrielles grandes consommatrices d'acétylène (soudage, coupage ...).

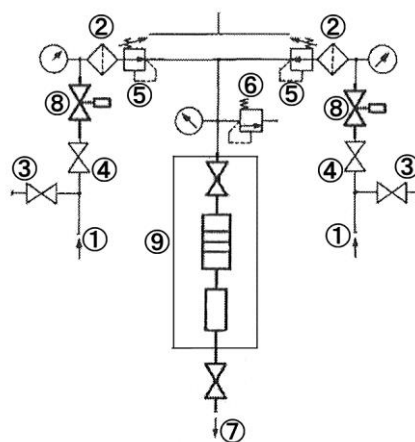
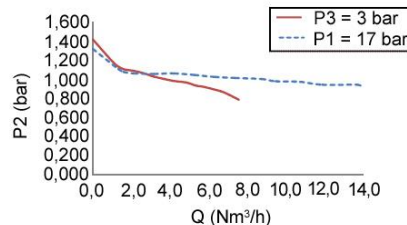
La centrale TAD est conforme aux exigences d'une centrale d'inversion d'un réseau acétylène selon ISO 14114.

CARACTERISTIQUES

- P1 : pression amont nominale : 20 bar
- P2 : pression aval nominale : 0,9 bar
- ΔP d'inversion : 0,6 bar
- Débit : 7 Nm³/h (C₂H₂)
- Pression d'ouverture du déverseur : 2 bar
- Poids : 22 kg

CONFIGURATION STANDARD

- Entrées : Ø 21,7 x 1,814 G SI mâle
- Filtres
- Vannes de purge HP (canalisables : olives inox pour tube à braser Ø 10 ext)
- Vannes d'arrêt
- Détendeurs
- Déverseur (canalisable : G 1/2" F)
- Sortie : raccord double bague inox pour tube Ø 12 ext
- Vannes à coupure automatique
- Ensemble :
 - Pare-flamme
 - Clapet anti-retour
 - Coupure thermique



AUTOMATIC CHANGE-OVER UNIT FOR ACETYLENE

It enables an uninterrupted acetylene supply from 2 groups of cylinders or bundles to a distribution pipeline or production unit.

The **CHANGE-OVER** to the reserve side is **AUTOMATIC** when the operating side is depleted.

The **ONLY MANUAL OPERATION** is to reset the unit by moving the lever when the empty cylinders are replaced.

Specially designed for acetylene, from 2x1 to 2xn cylinders or bundles, this change-over unit is suitable for industrial applications needing a high volume of acetylene (welding, cutting ...).

The TAD change-over complies with the requirements of a change-over unit of an acetylene pipe system according to ISO 14114.

FEATURES

- P1: nominal inlet pressure: 20 bar
- P2: nominal outlet pressure: 0,9 bar
- Change-over ΔP : 0,6 bar
- Flow rate: 7 Nm³/h (C₂H₂)
- Back pressure regulator opening pressure: 2 bar
- Weight: 22 kg

STANDARD ARRANGEMENT

- Inlets: Ø 21,7 x 1,814 LH SI male
- Filters
- HP purge valves (collectable : stainless steel nipple for OD 10 mm welded tube)
- Shut-off valves
- Pressure regulators
- Back pressure regulator (collectable: 1/2 BSP F)
- Outlet: Stainless Steel double ferrule compression fitting for OD 12 mm tube
- Automatic switch-off valves
- Set:
 - Flame arrestor
 - Non-return valve
 - Thermal break



TAD

MATIERES

Corps : laiton
Platine : acier peint
Garniture de clapet et joints : EPDM

ACCESSOIRES

- Flexibles
- Râteliers
- Rampes / Collecteurs

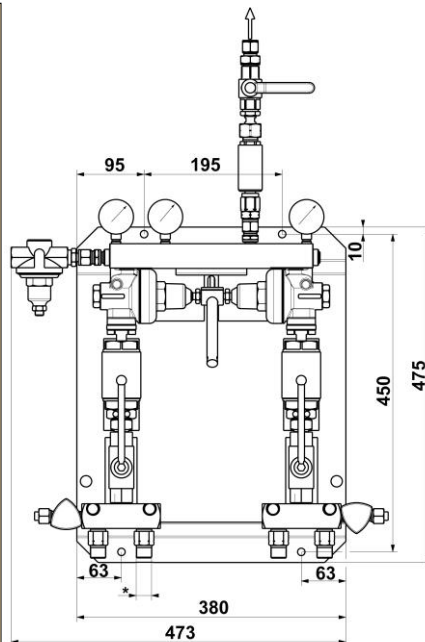
OPTIONS

- Pressostat de signalisation d'inversion à sécurité intrinsèque (BP)
- Détendeur de sortie permettant une grande stabilité de la pression d'utilisation
- Alimentation de secours (VSP / EUM)

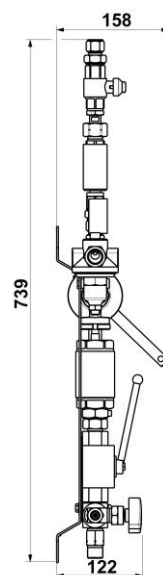
MAINTENANCE

Un kit de maintenance est disponible et référencé dans la notice livrée avec la centrale.

La maintenance se fait soit sur le lieu d'implantation de la centrale par du personnel formé et compétent, soit dans nos ateliers ou chez un réparateur agréé.



*Ø 21,7 x 1,814 G SI / Ø 21,7 x 1,814 LH SI



MATERIAL

Body: brass
Holder: painted steel panel
Valve seat and seals: EPDM

ACCESSORIES

- Flexible hoses
- Cylinder holders
- Collectors

OPTIONS

- Intrinsic safety change-over pressure switch (LP)
- Outlet regulator for a better stability of the downstream pressure
- Emergency supply device (VSP / EUM)

MAINTENANCE

A maintenance kit is available and duly referenced in the data sheet delivered with the equipment.

Maintenance may be carried out either on site by trained personnel, in our plant or at your local authorized service shop.

COMMANDE : Merci d'indiquer

- Référence complète
- Nombre de bouteilles ou de cadres
- Options et accessoires retenus

Exemple : TAD - 2x2 bouteilles - Détendeur de sortie

ORDER: please mention

- Detailed reference
- Number of cylinders or bundles
- Selected options and accessories

Example: TAD - 2x2 cylinders - Outlet regulator

Les illustrations, descriptions et caractéristiques sont fournies à titre indicatif. CAHOUET se réserve le droit de modifier ses produits sans préavis.

All views, descriptions and features are given only for information. CAHOUET reserves the right to modify its products without notice.



52, rue de Lagny
93100 MONTREUIL - FRANCE
Tél : +33 1.41.72.90.00
Fax : +33 1.41.72.90.01
E-mail : cahouet@cahouet.com
www.cahouet.com