



INDUBLOC

DETENDEUR - DEBITLITRE

Ce détendeur-débitlitre intègre les fonctions de détente et de débit calibré. Les débits indiqués sont parfaitement stables et reproductibles.

Pour tout gaz non corrosif y compris l'oxygène et à l'exclusion de l'acétylène. L'INDUBLOC se monte sans outil sur une bouteille. Il est destiné aux applications industrielles et de laboratoire nécessitant des débits précis et reproductibles.

CARACTERISTIQUES

- Pression amont nominale (P1) : 200 bar
- Modèles disponibles : O₂ / N₂ / Air / Ar
- Volant sélecteur de débit à lecture frontale et latérale
- Débit (l/min) :
INDUBLOC 15 : 0-1-2-3-4-5-6-9-12-15
INDUBLOC 40 Ar : 0-10-13-16-20-24-28-32-36-40
- Précision selon norme EN ISO 2503 :
Classe 10 (INDUBLOC/15)
Classe 20 (INDUBLOC/40)
- Poids : 990 gr

CONFIGURATION STANDARD

- Entrée : selon gaz
- Filtre d'entrée : 50 µ
- Manomètre indicateur de contenu
- Soupape de sécurité
- Sortie : Olive crantée pour tuyau souple Ø 6 int.

MATIERES

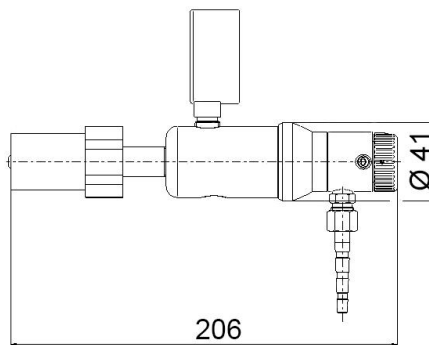
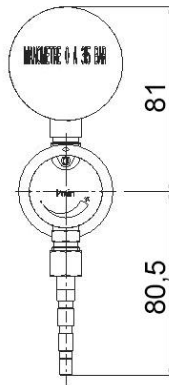
Détendeur : laiton chromé
Débitlitre : Alliage léger
Garniture de clapets et joints : selon gaz

TABLEAU DE CONVERSION

Les INDUBLOC sont pourvus d'orifices calibrés pour un gaz simple (O₂, N₂, Air, Ar suivant modèle). Autres gaz ou mélange nous consulter.

MAINTENANCE

Les conseils de contrôle et de maintenance sont détaillés dans la fiche technique livrée avec l'appareil.



FLOWMETER REGULATOR

This flowmeter regulator incorporates a fixed pressure regulator and calibrated flow rate. The indicated flows remain perfectly stable and are reproducible.

For all non corrosive gases, oxygen included and acetylene excluded.

The INDUBLOC is designed to be fitted without tool on a cylinder. It is intended for industrial and laboratory applications where precise and reproducible flow rates are required.

FEATURES

- Nominal inlet pressure (P1) : 200 bar
- Available models : O₂ / N₂ / Air / Ar
- Handwheel selector with both front and side reading of flow values
- Flow (l/min) :
INDUBLOC 15 : 0-1-2-3-4-5-6-9-12-15
INDUBLOC 40 Ar : 0-10-13-16-20-24-28-32-36-40
- Accuracy according to EN ISO 2503 standard :
Class 10 (INDUBLOC/15)
Class 20 (INDUBLOC/40)
- Weight : 990 gr

STANDARD ARRANGEMENT

- Inlet : according to gas
- Inlet filter : 50 µ
- Gas content indicator
- Relief valve
- Outlet : 6 mm ID hose connector

MATERIAL

Regulator : chromium plated brass
Flowmeter : light alloy
Valve seat and seals : according to gas

CONVERSION TABLE

The INDUBLOC are provided with calibrated orifices for a single gas (O₂, N₂, Air, Ar according to model). Other gases or mixtures please inquire.

MAINTENANCE

Control and maintenance recommendations are detailed in the technical data sheet delivered with the equipment.

COMMANDE : Merci d'indiquer

- Référence complète
- Nature du gaz
- Débit maximum souhaité

Exemple : INDUBLOC - Argon - 15 l/min

ORDER : Please mention

- Detailed reference
- Gas type
- Maximum flow rate

Example : INDUBLOC - Argon - 15 l/min

Les illustrations, descriptions et caractéristiques sont fournies à titre indicatif. CAHOUET se réserve le droit de modifier ses produits sans préavis.

All views, descriptions and features are given only for information. CAHOUET reserves the right to modify its products without notice.



52, rue de Lagny
93100 MONTREUIL - FRANCE
Tél: +33 1.41.72.90.00
Fax: +33 1.41.72.90.01
E-mail : cahouet@cahouet.com
www.cahouet.com