



DYNABLOC

DETENDEUR - DEBITLITRE A PALETTE

Le DYNABLOC assure une détente fixe et un réglage aisé et continu du débit.

Il repose sur un brevet GAUTHIER de technologie à palette et est étalonné unitairement en fonction du gaz ou du mélange de gaz.

Le DYNABLOC se monte sur une bouteille de gaz et est destiné aux applications pour lesquelles le réglage fin d'un débit à la pression atmosphérique est nécessaire. Pour des débits supérieurs à 1,5 l/min, le DYNABLOC accepte des contre-pressions en sortie jusqu'à 2,5 bar.

CARACTERISTIQUES

- Débitlitre à réglage aval/amont selon modèle
- Pression amont nominale (P1) : 200 bar
- Contre-pression de sortie : jusqu'à 2,5 bar
- Débit : de 50 ml/min à 200 l/min selon modèle
- Graduation en l/min ou cc/min pour le gaz indiqué sur le cadran
- Précision : Classe 10 selon la norme EN ISO 2503
- Température de fonctionnement : de - 20°C à + 60°C
- Modèles disponibles : O₂ / He / H₂ / N₂ / Air / Ar / Co₂ et mélanges
- Poids : 1,2 kg

CONFIGURATION STANDARD

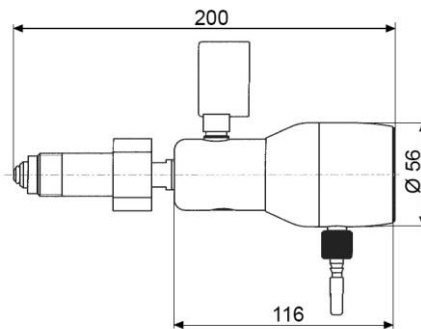
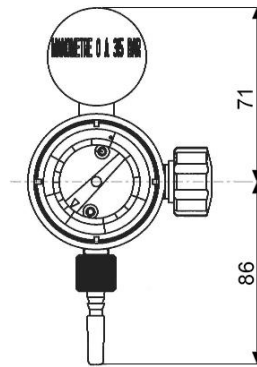
- Entrée : selon gaz ou 16 x 133 F
- Filtre d'entrée : 50 µ
- Manomètre indicateur de contenu
- Soupape de sécurité
- Sortie : fileté M12x1,25 ou M12x1 (selon modèle) et olive crantée pour tuyau Ø 5 int.

MATIERES

Détendeur : Laiton chromé
 Débitlitre et cadran : Alliage léger
 Glace : PPMA
 Garnitures de clapet et joints : selon gaz

MAINTENANCE

Les conseils de contrôle et de maintenance sont détaillés dans la fiche technique livrée avec l'appareil.



PADDLE ACTION FLOWMETER REGULATOR

The DYNABLOC insures a fixed regulation and an easy and adjustable flow on the whole range of the dial.

It is based on a GAUTHIER patent for paddle technology and is individually calibrated according to the gas or gas mixture.

The DYNABLOC is to be fitted on a cylinder and is intended to applications where the fine adjustment of a flow at atmospheric pressure is required.

For flowrates higher than 1,5 l/min, an outlet counterpressure up to 2,5 bar is accepted.

FEATURES

- Flowmeter with upstream/downstream adjustment according to model
- Nominal inlet pressure (P1): 200 bar
- Outlet counterpressure: up to 2,5 bar
- Flow: From 50 ml/min to 200 l/min according to model
- Graduation in l/min or cc/min for the gas indicated on the dial
- Accuracy: Class 10 according to EN ISO 2503
- Operating temperature: - 20°C to + 60°C
- Available models: O₂ / He / H₂ / N₂ / Air / Ar / Co₂ and mixtures
- Weight: 1,2 kg

STANDARD ARRANGEMENT

- Inlet: according to gas or 16 x 133 F
- Inlet filter: 50 µ
- Gas content indicator
- Relief valve
- Outlet: thread M12x1,25 or M12x1 (according to model) and notched nipple for 5 mm ID hose connector

MATERIAL

Regulator: Chromium plated brass
 Flowmeter and dial: Light alloy
 Front glass: PPMA
 Valve seat and seals: according to gas

MAINTENANCE

Control and maintenance recommendations are detailed in the technical data sheet delivered with the equipment.

COMMANDE : Merci d'indiquer

- Référence complète
- Nature du gaz ou composition du mélange
- Débit maximum souhaité

Exemple : DYNABLOC - Argon - 15 l/min

ORDER: Please mention

- Detailed reference
- Gas type or gas mixture components
- Maximum flow rate

Example: DYNABLOC - Argon - 15 l/min

Les illustrations, descriptions et caractéristiques sont fournies à titre indicatif. CAHOUE se réserve le droit de modifier ses produits sans préavis.
 All views, descriptions and features are given only for information. CAHOUE reserves the right to modify its products without notice.



52, rue de Lagny
 93100 MONTREUIL - FRANCE
 Tél : +33 1.41.72.90.00
 Fax : +33 1.41.72.90.01
 E-mail : cahouet@cahouet.com
 www.cahouet.com