



# INDU 12

## DETEUDEUR

Ce détendeur simple étage est prévu pour être monté sur une bouteille ou en tête de canalisation.

Pour tout gaz non corrosif y compris l'oxygène et à l'exclusion de l'acétylène. Conçu pour le milieu industriel, les applications pour le laboratoire et les industries agro-alimentaires. Très robuste, l'INDU 12 peut être employé en extérieur.

## CARACTERISTIQUES

- Détente à piston
- Pression amont nominale (P1) : 200 bar
- Pression aval réglable de 0,2 à 16 bar
  
- Débit maximum : 20 Nm<sup>3</sup>/h (N<sub>2</sub>)
- Poids : 2,3 kg

## CONFIGURATION STANDARD

- Entrée : selon gaz
- Filtre d'entrée
- Manomètres HP et BP
- Sortie : Olive crantée pour tuyau souple Ø 6 int. ou G 3/8"
- Soupape de sécurité

## MATIERES

Corps : laiton chromé  
Garniture de clapets et joints : selon gaz

## OPTIONS

- Montage sur réseau
- Détente fixe : pré-réglage de la pression aval en usine

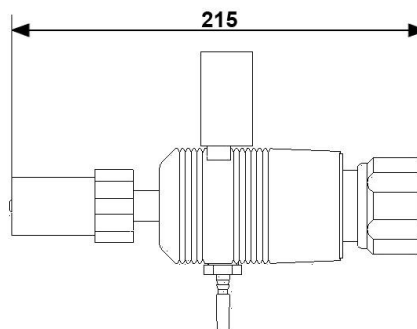
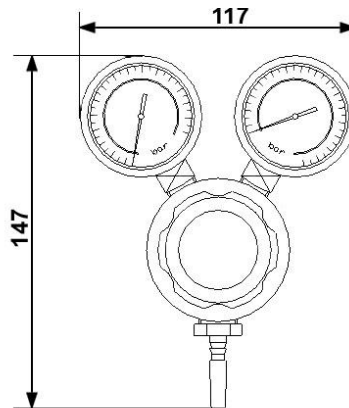
## MAINTENANCE

Les conseils de contrôle et de maintenance sont détaillés dans la fiche technique livrée avec l'appareil.

## COMMANDE : Merci d'indiquer

- Référence complète
- Nature du gaz ou composition du mélange
- Pression maximale souhaitée

Exemple : INDU 12 - Oxygène - 7 bar



## PRESSURE REGULATOR

This single stage pressure regulator is designed to be fitted on to a cylinder or at the inlet of a pipeline system.

For all non corrosive gases, oxygen included but acetylene excluded.

Designed for industrial applications, laboratory and food industry applications.

Very robust, the INDU 12 may be used outdoor.

## FEATURES

- Piston regulator
- Nominal inlet pressure (P1) : 200 bar
- Adjustable outlet pressure from 0,2 to 16 bar
- Maximum flow rate : 20 Nm<sup>3</sup>/h (N<sub>2</sub>)
- Weight : 2,3 kg

## STANDARD ARRANGEMENT

- Inlet : according to gas
- Inlet filter
- HP and LP gauges
- Outlet : 6mm ID hose connector or G 3/8"
- Safety relief valve

## MATERIAL

Body : chromium plated brass  
Valve seat and seals : according to gas

## OPTIONS

- Connections for pipe systems
- Fixed outlet pressure : factory pre-setting

## MAINTENANCE

Control and maintenance recommendations are detailed in the technical data sheet delivered with the equipment.

## ORDER : Please mention

- Detailed reference
- Gas type or gas mixture components
- Maximum pressure required

Example : INDU 12 - Oxygen - 7 bar

Les illustrations, descriptions et caractéristiques sont fournies à titre indicatif. CAHOUE se réserve le droit de modifier ses produits sans préavis.

All views, descriptions and features are given only for information. CAHOUE reserves the right to modify its products without notice.



52, rue de Lagny  
93100 MONTREUIL - FRANCE  
Tél: +33 1.41.72.90.00  
Fax: +33 1.41.72.90.01  
E-mail : cahouet@cahouet.com  
www.cahouet.com