



# THD

## DETENDEUR

Simple étage - Montage sur réseau  
Très haute détente  
Pour tout gaz non corrosif y compris l'oxygène.  
Ce détendeur s'adapte directement en sortie de compresseur HP, et assure la régulation de très hautes pressions de détente.

## CARACTERISTIQUES

Détente à piston  
Pression amont nominale : 420 bar  
Pression aval réglable de 80 à 315 bar  
Débit maximum : > 150 Nm<sup>3</sup>/h  
Poids : 1,3 kg

## CONFIGURATION STANDARD

- Entrée / sortie : G 1/2" M
- Filtre d'entrée
- Eclateur (BP)
- 1 manomètre BP

## MATIERES

Corps : laiton  
Garniture de clapet et joints selon gaz

## OPTIONS

- Couvercle fileté pour montage en tableau (perçage Ø 32)

## MAINTENANCE

Un kit de maintenance à l'intention d'un personnel qualifié est disponible et référencé dans la notice livrée avec le détendeur.



## PRESSURE REGULATOR

Single stage - Line type  
Very high downstream pressure  
For all non-corrosive gas, oxygen included.  
This regulator may be directly fitted at the outlet of an HP compressor. It ensures the regulation of very high downstream pressures.

## FEATURES

Piston regulator  
Nominal inlet pressure: 420 bar  
Adjustable outlet pressure: 80 to 315 bar  
Maximum flow rate: > 150 Nm<sup>3</sup>/h  
Weight: 1,3 kg

## STANDARD ARRANGEMENT

- Inlet / outlet connections: 1/2" BSP M
- Inlet filter
- Bursting disk (LP)
- 1 LP gauge

## MATERIALS

Body: brass  
Valve seal and seals according to gas

## OPTIONS

- Threaded cover for panel mounting (bore Ø 32)

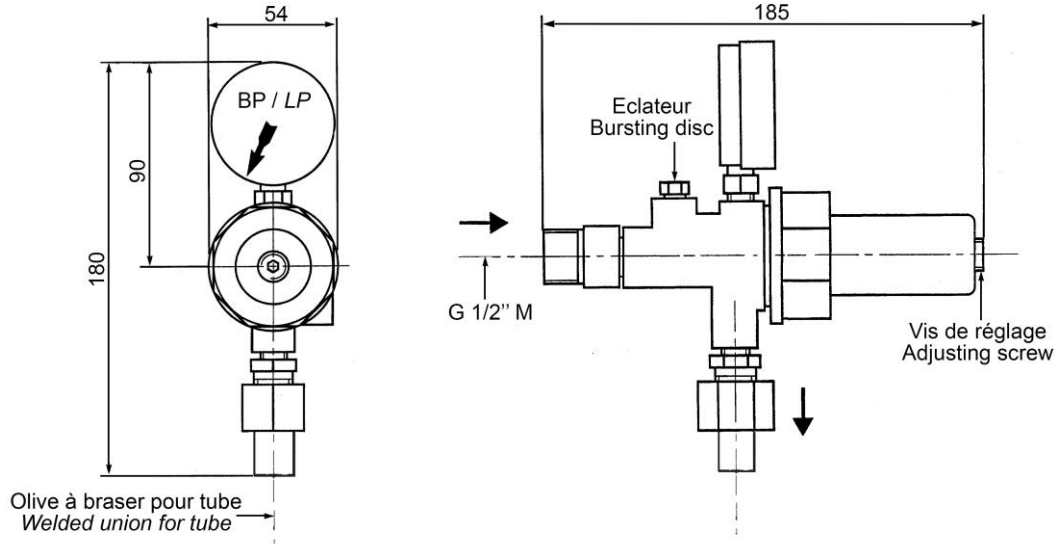
## MAINTENANCE

A maintenance kit for duly qualified personnel is available and referenced in the data sheet delivered with the regulator.

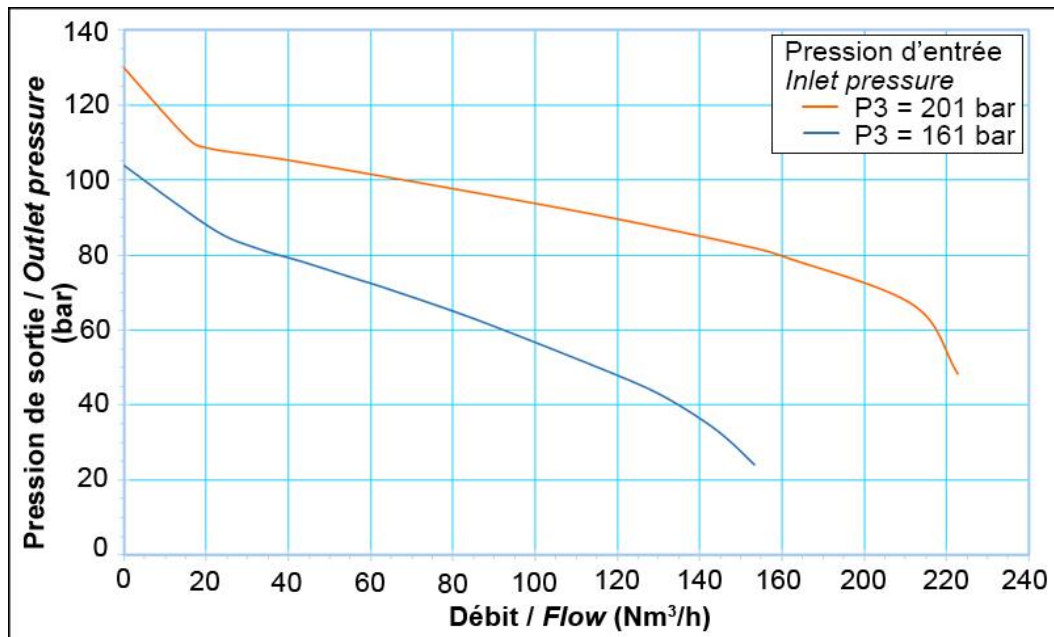


# THD

## DIMENSIONS



## COURBES DE DEBIT / FLOW RATE DIAGRAMS



### COMMANDE : Merci d'indiquer

- Référence complète
- Nature de gaz ou composition du mélange
- Pression maximum d'utilisation
- Option retenue

Exemple : THD - Air - 100 bar

### ORDER: Please mention

- Detailed reference
- Gas type or gas mixture components
- Maximum outlet pressure
- Selected option

Example: THD - Air - 100 bar

Les illustrations, descriptions et caractéristiques sont fournies à titre indicatif. CAHOUE se réserve le droit de modifier ses produits sans préavis.  
All views, descriptions and features are given only for information. CAHOUE reserves the right to modify its products without notice.



52, rue de Lagny  
93100 MONTREUIL - FRANCE  
Tél : +33 1.41.72.90.00  
Fax : +33 1.41.72.90.01  
E-mail : cahouet@cahouet.com  
www.cahouet.com