



# CRYO 15

## CENTRALE CRYOGENIQUE A INVERSION AUTOMATIQUE

Elle permet l'alimentation en continu d'un équipement de production ou d'un réseau de distribution de gaz à partir de 2 réservoirs cryogéniques.

Cette centrale est prévue pour l'emploi de gaz froids.

L'**INVERSION** du côté en fin de vidange vers le côté en réserve **EST AUTOMATIQUE**.

Seul, le **REARMEMENT EST MANUEL**. Il s'effectue lors du remplacement des réservoirs vides.

Spécialement étudiée pour la mise en œuvre de tout gaz non corrosif issu de réservoirs cryogéniques (Azote, Oxygène, Argon etc.).

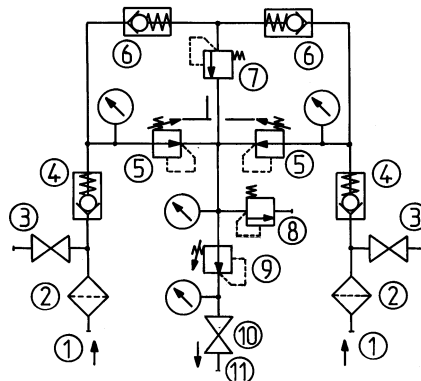
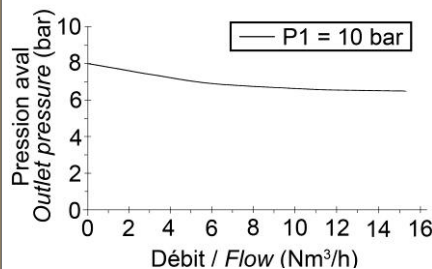
Cette centrale est équipée d'un dispositif "économiseur de gaz" qui permet de récupérer la phase gazeuse en excès, excès provoqué par une remontée de température du réservoir cryogénique en attente ou de secours, et de le réinjecter dans le réseau de distribution et non à l'atmosphère.

## CARACTERISTIQUES

- P1 : pression amont nominale : 10 bar
- Pression aval préréglée à P1 : 8 bar à débit nul
- P2 : pression aval nominale : 6,5 bar
- $\Delta P$  d'inversion : 1,5 bar
- Débit : 15 Nm<sup>3</sup>/h (N<sub>2</sub>) [voir courbe]
- Température de fonctionnement : - 45°C à + 60°C
- Economiseur réglé à 13 bar
- Soupape de sécurité réglée à 15 bar

## CONFIGURATION STANDARD

- ① Entrées : Ø G 1/2" mâle
- ② Filtres
- ③ Vannes de purge HP (canalisables : olives laiton pour tube à braser Ø 10 ext.)
- ④ Clapets anti-retour
- ⑤ Détendeurs
- ⑥ Clapets anti-retour
- ⑦ Economiseur
- ⑧ Soupape (canalisable : olive laiton pour tube à braser Ø 10 ext)
- ⑨ Détendeur de sortie
- ⑩ Vanne de sortie
- ⑪ Sortie : olive laiton pour tube à braser Ø 14 ext.



## AUTOMATIC CRYOGENIC CHANGE-OVER SYSTEM

It enables an uninterrupted gas supply from two cryogenic tanks to production unit or to a distribution pipeline.

This change-over system is suitable for cold gas.

The **CHANGE-OVER** to the reserve side is **AUTOMATIC** when the operating side is depleted.

The **ONLY MANUAL OPERATION** is to reset the unit by **MOVING THE LEVER** when the empty cryogenic tanks are replaced.

Specially designed for cold gas conditioned in cryogenic tanks such as Nitrogen, Oxygen, Argon.

This change-over is supplied with a "gas economizing function" thus enabling to recover the excess gaseous phase, excess caused by a temperature increase of the secondary or reserve cryogenic tank, and to reinject it into the pipe system and not in the atmosphere.

## FEATURES

- P1: nominal inlet pressure: 10 bar
- Preset static outlet pressure: 8 bar
- P2: nominal outlet pressure: 6,5 bar
- Change-over  $\Delta P$ : 1,5 bar
- Flow rate: 15 Nm<sup>3</sup>/h (N<sub>2</sub>) [see curve]
- Operating temperature: - 45°C to + 60°C
- Economizer preset pressure: 13 bar
- Safety valve opening pressure: 15 bar

## STANDARD ARRANGEMENT

- ① Inlets: Ø 1/2" BSP male
- ② Filters
- ③ HP purge valves (collectable : brass nipple for OD 10 mm welded tube)
- ④ Non return valves
- ⑤ Pressure regulators
- ⑥ Non return valves
- ⑦ Economizer
- ⑧ Safety valve (collectable: brass nipple for OD 10 mm welded tube)
- ⑨ Outlet regulator
- ⑩ Outlet valve
- ⑪ Outlet : brass nipple for OD 14 mm welded tube



# CRYO 15

## MATIERES

Corps : laiton  
Platine : acier zingué  
Membranes et filtres : inox  
Garniture de clapet et joints : EPDM

## ACCESSOIRES

- Flexibles

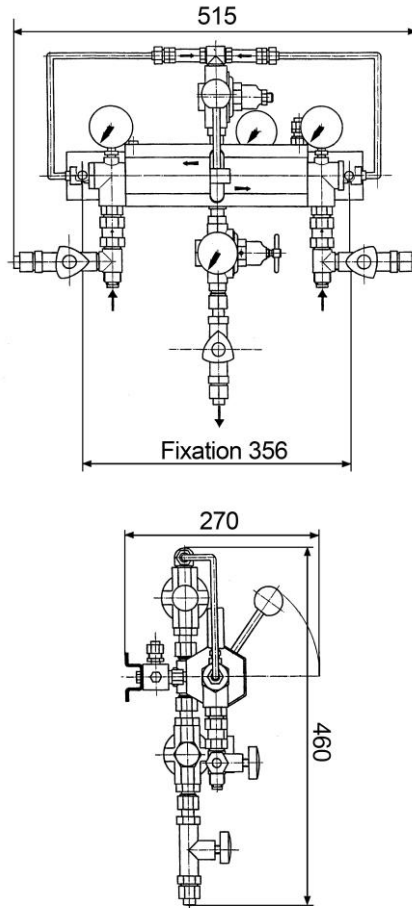
## OPTIONS

- Pressostat de signalisation d'inversion à sécurité intrinsèque (BP)

## MAINTENANCE

Un kit de maintenance est disponible sur demande.

La maintenance se fait soit sur le lieu d'implantation de la centrale par du personnel formé et compétent, soit dans nos ateliers ou chez un réparateur agréé.



## MATERIAL

Body: brass  
Holder: zinc steel panel  
Diaphragms and filters: stainless steel  
Valve seat and seals: EPDM

## ACCESSORIES

- Flexible hoses

## OPTIONS

- Intrinsic safety change-over pressure switch (LP)

## MAINTENANCE

A maintenance kit is available upon request.

Maintenance may be carried out either on site by trained personnel, in our plant or at your local authorized service shop.

## COMMANDE : Merci d'indiquer

- Référence complète
- Nature du gaz ou composition du mélange
- Options et accessoires retenus

Exemple : CRYO 15 - N<sub>2</sub>

## ORDER: please mention

- Detailed reference
- Gas type or gas mixture components
- Selected options and accessories

Example: CRYO 15 - N<sub>2</sub>

Les illustrations, descriptions et caractéristiques sont fournies à titre indicatif. CAHOUE se réserve le droit de modifier ses produits sans préavis.

All views, descriptions and features are given only for information. CAHOUE reserves the right to modify its products without notice.



52, rue de Lagny  
93100 MONTREUIL - FRANCE  
Tél : +33 1.41.72.90.00  
Fax : +33 1.41.72.90.01  
E-mail : cahouet@cahouet.com  
www.cahouet.com