



# T2i 50 RA

Réarmement automatique  
Automatic reset

## CENTRALE A INVERSION ET A REARMEMENT AUTOMATIQUE

Elle permet l'alimentation en continu d'un équipement de production ou d'un réseau de distribution à partir de 2 groupes de bouteilles ou de cadres.

**L'INVERSION** du côté en fin de vidange vers le côté en attente et le réarmement **SONT AUTOMATIQUES**.

NOTA : Le réarmement étant activé par la pression des sources, cette centrale ne doit pas être utilisée pour les gaz liquéfiés (CO<sub>2</sub>, N<sub>2</sub>O, ...).

A NOTER : Sa maintenance préventive peut être faite sur place sans interruption de l'alimentation du réseau.

Spécialement étudiée pour la mise en œuvre de tout gaz non corrosif à l'exclusion de l'acétylène.

La T2i 50 RA est disponible en version 2x1 à 2xn bouteilles ou cadres et convient à de nombreux secteurs industriels :

- Chimie
- Métallurgie
- Applications laser

## CARACTERISTIQUES

- P1 : pression amont nominale : 200 bar
- P2 : pression aval nominale : voir tableau
- ΔP : Variation de la pression d'inversion : voir tableau
- Q1 : Débit type : voir tableau
- Pression d'ouverture de la soupape : voir tableau
- Poids : 12 kg
- Température de fonctionnement : - 20°C à + 60°C



## AUTOMATIC CHANGE-OVER UNIT WITH AUTOMATIC RESET

It enables an uninterrupted gas supply from 2 groups of cylinders or bundles to a distribution pipeline or production unit.

The **CHANGE-OVER** from the primary side to the secondary side and the reset are **AUTOMATIC**.

NOTE: As the reset is activated by the pressure of the sources, this change-over must not be used with liquefied gases (CO<sub>2</sub>, N<sub>2</sub>O, ...).

WORTH NOTING: Preventive maintenance may be carried out on site without interrupting the gas supply.

Specially developed for the handling of all non corrosive gas, acetylene excluded.

The T2i 50 RA unit is available in 2x1 to 2xn cylinders or bundles version and is suitable for numerous industrial sectors:

- Chemistry
- Metallurgical industry
- Laser applications

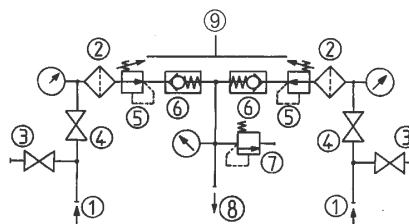
## FEATURES

- P1: nominal inlet pressure: 200 bar
- P2: nominal outlet pressure: see table
- ΔP: Change-over pressure differential: see table
- Q1: Standard discharge: see table
- Safety valve opening pressure: see table
- Weight: 12 kg
- Operating temperature: - 20°C to + 60°C

Pression aval pré-réglée (bar) Preset outlet pressure	P2 (bar)	Q 1 (Nm <sup>3</sup> /h)	Δ P	Ouverture soupape (bar) Safety valve opening
11	9,5	44	1,5	16
10	8	50	2,5	14,5

## CONFIGURATION STANDARD

- ① Entrées :
  - Ø 21,7 x 1,814 SI mâle (avec rampes)
  - G 1/4" F (sans rampes)
- ② Filtres
- ③ Purgeurs ou vannes de purge HP (canalisables : olives laiton pour tube à braser Ø 10 ext)
- ④ Vannes d'arrêt
- ⑤ Détendeurs
- ⑥ Clapets anti-retour
- ⑦ Soupape (canalisable : olive laiton pour tube à braser Ø 10 ext)
- ⑧ Sortie : raccord double bague pour tube Ø 12 ext
- ⑨ Système de réarmement automatique



## STANDARD ARRANGEMENT

- ① Inlets:
  - Ø 21,7 x 1,814 SI male (with collectors)
  - G 1/4" F (without collectors)
- ② Filters
- ③ Drain cocks or HP purge valves (collectable : brass nipple for OD 10 mm welded tube)
- ④ Shut-off valves
- ⑤ Pressure regulators
- ⑥ Non return valves
- ⑦ Relief valve (collectable : brass nipple for OD 10 mm welded tube)
- ⑧ Outlet : double ferrule compression fitting for OD 12 mm tube
- ⑨ Automatic reset system



# T2i 50 RA

Réarmement automatique  
Automatic reset

## MATIERES

Corps : laiton  
Platine : support mural métallique  
Membrane : NBR  
Garniture de clapet : PA/Vespel (He/H<sub>2</sub>)  
Joints : EPDM

## ACCESSOIRES

- Flexibles
- Tubulures de jonction
- Lyres
- Râteliers
- Rampes / Collecteurs

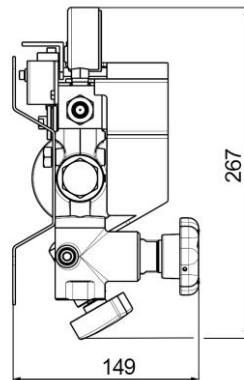
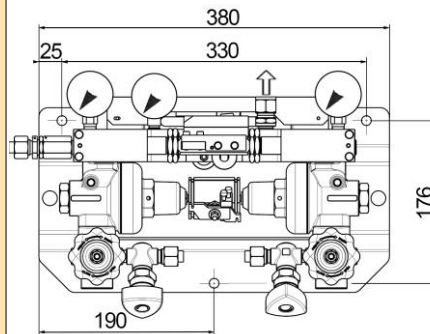
## OPTIONS

- Capot
- Autres réglages sur demande
- Vanne d'arrêt en sortie
- Détendeur 2ème détente en sortie
- Alimentation de secours (EUM)
- Pressostat de signalisation d'inversion (BP)
- Manoscontacts (HP)
- Membranes métalliques

## MAINTENANCE

Un kit de maintenance est disponible et référencé dans la notice livrée avec la centrale.

La maintenance se fait soit sur le lieu d'implantation de la centrale par du personnel formé et compétent, soit dans nos ateliers ou chez un réparateur agréé.



## MATERIAL

Body: brass  
Holder: metallic panel  
Diaphragm: NBR  
Valve seat: PA/Vespel (He/H<sub>2</sub>)  
Seals: EPDM

## ACCESSORIES

- Flexible hoses
- Joining pipes
- HP pigtails
- Cylinder holders
- Collectors

## OPTIONS

- Front shield
- Special regulation setting upon request
- Outlet shut-off valve
- Second stage outlet pressure regulator
- Emergency supply device (EUM)
- Pressure switch for change-over signal (LP)
- HP pressure switches
- Metallic diaphragms

## MAINTENANCE

A maintenance kit is available and duly referenced in the data sheet delivered with the equipment.

Maintenance may be carried out either on site by trained personnel, in our plant or at your local authorized service shop.

## COMMANDE : Merci d'indiquer

- Référence complète
- Nature du gaz ou composition du mélange
- Nombre de bouteilles ou de cadres
- Options et accessoires retenus

Exemple : T2i 50 RA - N<sub>2</sub> - 2x2 bouteilles - Capot

## ORDER: please mention

- Detailed reference
- Gas type or gas mixture components
- Number of cylinders or bundles
- Selected options and accessories

Example: T2i 50 RA - N<sub>2</sub> - 2x2 cylinders - Front shield

Les illustrations, descriptions et caractéristiques sont fournies à titre indicatif. CAHOUE se réserve le droit de modifier ses produits sans préavis.

All views, descriptions and features are given only for information. CAHOUE reserves the right to modify its products without notice.



52, rue de Lagny  
93100 MONTREUIL - FRANCE  
Tél : +33 1.41.72.90.00  
Fax : +33 1.41.72.90.01  
E-mail : cahouet@cahouet.com  
www.cahouet.com