



ROTAMETRE

FLOWMETER

Ce rotamètre permet de mesurer le débit d'oxygène ou d'air administré à un patient.

3 modèles sont disponibles : 6 l/min, 15 l/min et 40 l/min.

Des rotamètres doubles sont également disponibles.

Ils sont destinés à être connectés à la prise médicale d'un réseau de gaz ou à la sortie détournée d'un détendeur.

Ce dispositif délivre un débit compensé qui accepte une légère contre-pression aval.

L'entrée est équipée d'un filtre remplaçable destiné à empêcher l'entrée d'impuretés.

Il est conçu conformément à la norme ISO15002 / Amd 1 relative au débit maximal obtenu lorsque la vanne de régulation est complètement ouverte.

Ce rotamètre est conforme aux normes UNI 11341 et EN 13544-2 et peut être stérilisé.

Il peut être stérilisé en autoclave à 121°C.

Tous les composants sont compatibles avec l'oxygène et le corps du rotamètre est en laiton chromé.

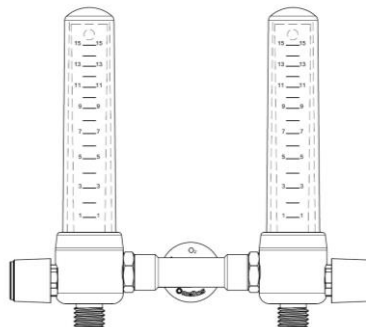
En tant qu'accessoire optionnel, un humidificateur (réutilisable ou à usage unique) est disponible pour les versions des rotamètres de 6 et 15 l/min. La version réutilisable est équipée d'une soupape de sécurité intégrée et peut être stérilisée.

CARACTERISTIQUES

- Pression de gaz en entrée : 450 ±50 kPa
- Capacité de l'humidificateur : 220 ml
- Soupape de l'humidificateur pré réglée : 100 kPa
- Température de fonctionnement : - 20°C à + 60°C
- Dimensions et poids du rotamètre O₂ et Air médicinal (avec embout AFNOR) :



Rotamètre simple / Single flowmeter



Rotamètre double / Dual flowmeter

This flowmeter allows the control of the oxygen or air flow rate delivered to a patient.

3 models are available: 6 l/min, 15 l/min and 40 l/min.

Dual flowmeters are also available.

They are intended to be connected either to a terminal unit of a pipeline distribution system or to the gas specific outlet of a pressure regulator.

This device is compensated and accepts a slight outlet counter pressure.

The inlet is equipped with a replaceable filter to prevent any ingress of impurities.

Its design is in accordance with ISO 15002 and its amendment 1 related to the maximum flow to be delivered when the control valve is fully open.

This flowmeter is also in accordance with UNI 11341 and EN 13544-2 standards and may be sterilized.

It can be sterilized in an autoclave at 121°C.

All materials are oxygen compatible and the flowmeter body is made of chrome-plated brass.

As optional accessory, a humidifier (reusable or single use) is available for the flowmeters 6 and 15 l/min versions. The reusable version is equipped with an integral overpressure safety valve and may be sterilized.

FEATURES

- Gas inlet pressure: 450 ±50 kPa
- Humidifier capacity: 220 ml
- Humidifier preset relief valve: 100 kPa
- Operating temperature: - 20°C to 60°C
- Dimensions and weight of the flowmeter O₂ and Medical Air (with AFNOR nipple):

Modèles / Models	Modèle simple / Single model	Modèle double / Dual model
Dimensions (mm)	155 x 45 x 105	155 x 175 x 85
Poids / Weight	370 g	650 g

• Dimensions et poids de l'humidificateur (avec embout pour tuyau) :

Dimensions (mm)	185 x 85 x Ø 70
Poids / Weight	240 g

• Dimensions and weight of the humidifier (with hose nipple):



ROTAMETRE

FLOWMETER

CONFIGURATION STANDARD

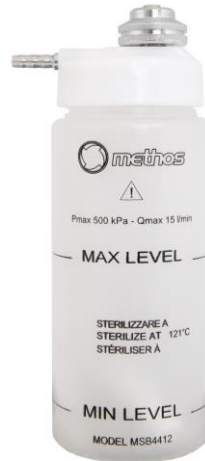
- Raccords d'entrée du rotamètre (modèles simple, double ou EN RAIL) selon gaz :
 - AFNOR, DIN, UNI
 - Connexions de sortie du rotamètre (modèles simple, double ou EN RAIL) :
 - O₂ : 9/16"
 - Air : Embout pour tuyau
- Autres connexions E/S sur demande :
- SACCAB, etc.

ACCESSOIRES

- Humidificateur réutilisable 220 ml
- Humidificateur à usage unique
- Embout pour tuyau
- Raccords d'entrée de l'humidificateur (réutilisable ou à usage unique) :
 - O₂ : 9/16"
- Raccord de sortie de l'humidificateur (réutilisable ou à usage unique) :
 - Embout pour tuyau

MAINTENANCE

La maintenance peut être effectuée sur place par du personnel formé et qualifié.



Humidificateur / Humidifier

STANDARD ARRANGEMENTS

- Flowmeter inlet connections (single, dual or EN Rail models) according to gas:
 - AFNOR, DIN, UNI
 - Flowmeter outlet connections (single, dual or EN Rail models):
 - O₂: 9/16"
 - Air: Hose nipple
- Other I/O connections upon request:
- SACCAB, etc.

ACCESSORIES

- Reusable humidifier 220 ml
- Single use humidifier
- Hose nipple
- Humidifier inlet connections (reusable or single use):
 - O₂: 9/16"
- Humidifier outlet connection (reusable or single use):
 - Hose nipple

MAINTENANCE

Maintenance may be carried on site by trained and competent personnel.

COMMANDE : Merci d'indiquer

- Modèle sélectionné
- Débit sélectionné
- Type de gaz
- Normes locales applicables
- Accessoires sélectionnés

Exemple : Rotamètre simple - 15 l/min - O₂
- AFNOR - Humidificateur à usage unique

ORDER: Please mention

- Selected model
- Selected flow
- Gas type
- Relevant local standards
- Selected accessories

Example: Single version flowmeter - 15 l/min - O₂
- AFNOR - Single use humidifier

Les illustrations, descriptions et caractéristiques sont fournies à titre indicatif. CAHOUET se réserve le droit de modifier ses produits sans préavis.
All views, descriptions and features are given only for information. CAHOUET reserves the right to modify its products without notice.

Distributeur / Distributor



52, rue de Lagny
93100 MONTREUIL - FRANCE
Tél : 33 (0)1.41.72.90.00
Fax : 33 (0)1.41.72.90.01
E-mail : cahouet@cahouet.com
www.cahouet.com