



FDL-LB

FIN DE LIGNE A SIMPLE ETAGE

Cet ensemble à simple étage de détente est conçu pour être monté sur réseau moyenne pression.

Il permet de réguler individuellement la pression de service de tout appareil.

Il convient pour tous les gaz non corrosifs y compris l'oxygène et l'acétylène.

CARACTERISTIQUES

- Pression amont maximale :
- Pression aval :
- Débit Q :

} voir tableau



SINGLE STAGE POINT OF USE

This single stage unit is designed to be fitted on a medium pressure gas pipeline system.

It enables individual regulation of the required working pressure of any instrument.

It is suitable for any non-corrosive gases, oxygen and acetylene included.

FEATURES

- Maximum inlet pressure:
- Maximum outlet pressure:
- Q flow rate:

} see table

	Version standard / Standard version	Version C ₂ H ₂ / C ₂ H ₂ version
P1	25 bar	1,5 bar
P2	0,5 à/to 12 bar	1 bar
Q	50 Nm ³ /h avec P4 = 7 bar et 10% de chute de pression with P4 = 7 bar and 10% of pressure drop	12 Nm ³ /h avec P4 = 1 bar et 30% de chute de pression with P4 = 1 bar and 30% of pressure drop

- Température de fonctionnement :
de - 20°C à + 60°C
- Poids : 1,8 kg

CONFIGURATION STANDARD

Raccordement :

- Entrée : G 3/8" Femelle
- Sortie : G 1/4" Femelle

Composition :

- Embase
- Vanne d'entrée (1/4 de tour)
- Détendeur
- Manomètre de 0 à 16 bar (version standard)
de 0 à 2,5 bar (version C₂H₂)
- Capot

MATIERES

Embase matriciée en laiton

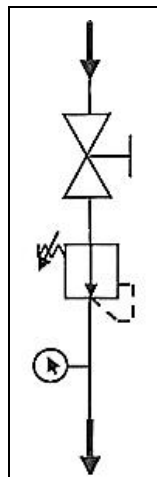
Vanne d'entrée (1/4 de tour) :

- boisseau : laiton
- joint : EPDM

Détendeur :

- volant : plastique
- membrane : NBR ou métallique
- clapet : EPDM

Capot : ABS



- Operating Temperature:
- 20°C to + 60°C
- Weight: 1,8 kg

STANDARD ARRANGEMENT

Connection:

- Inlet: G 3/8" female
- Outlet: G 1/4" female

Composition:

- Base
- Inlet valve (1/4 turn)
- Pressure regulator
- Gauge from 0 to 16 bar (standard version)
from 0 to 2,5 bar (C₂H₂ version)
- Cover

MATERIAL

Stamped brass base

Inlet valve (1/4 turn):

- plug: brass
- seal: EPDM

Pressure regulator:

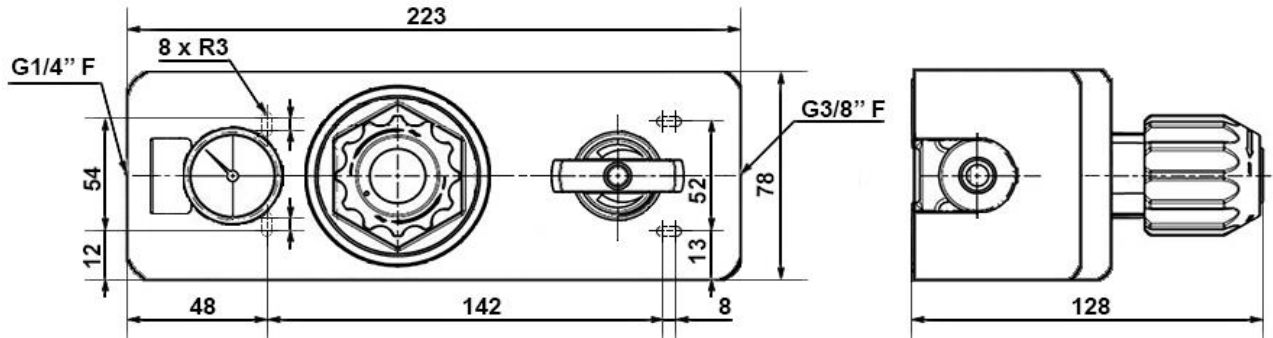
- knob: plastic
- membrane: NBR or metal
- valve: EPDM

Cover: ABS

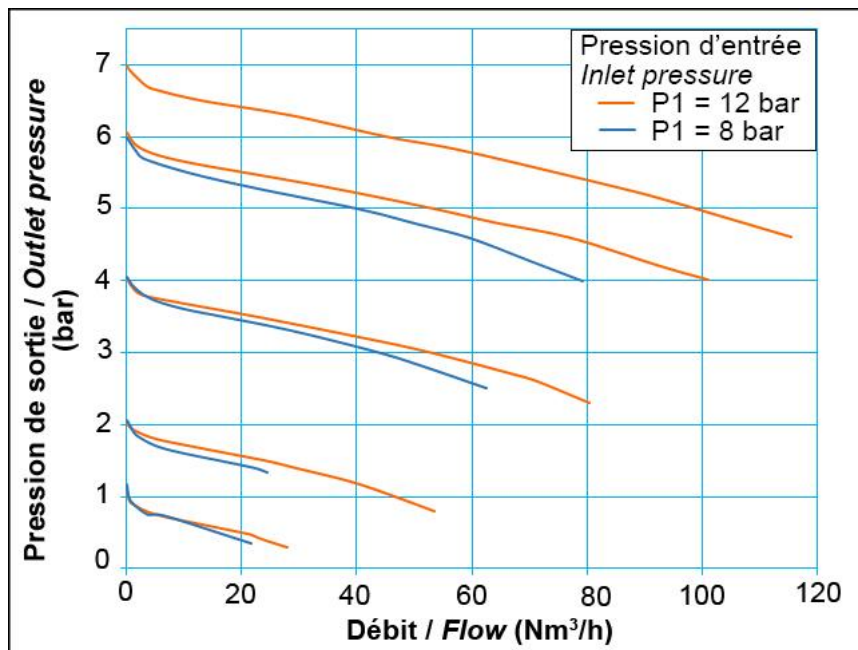


FDL-LB

DIMENSIONS



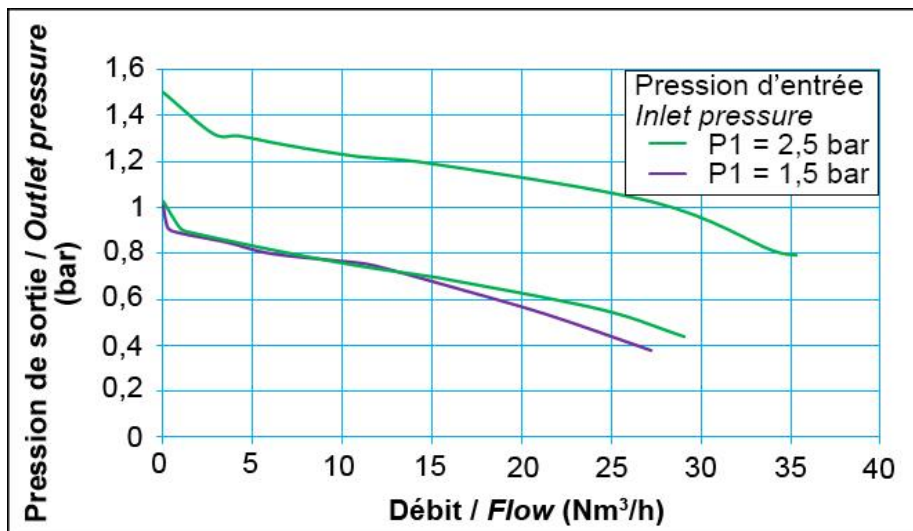
COURBES DE DEBIT / FLOW RATE DIAGRAMS





FDL-LB

Version spécifique pour C_2H_2 / Specific version for C_2H_2



COMMANDE : Merci d'indiquer

- Référence complète
- Type de membrane retenue
- Nature du gaz

Exemple : FDL-LB - membrane NBR - Air

ORDER: Please mention

- Detailed reference
- Selected membrane type
- Gas type

Example: FDL-LB - NBR membrane - Air

Les illustrations, descriptions et caractéristiques sont fournies à titre indicatif. CAHOUE se réserve le droit de modifier ses produits sans préavis.
All views, descriptions and features are given only for information. CAHOUE reserves the right to modify its products without notice.



52, rue de Lagny
93100 MONTREUIL - FRANCE
Tél : +33 1.41.72.90.00
Fax : +33 1.41.72.90.01
E-mail : cahouet@cahouet.com
www.cahouet.com