



# D.E.-L

## DETENDEUR

Double étage - Montage sur bouteille  
Très stable et très précis en régulation.  
Pour tout gaz non corrosif y compris l'oxygène.

Spécialement conçu pour des besoins de détente précise et stable avec des débits significatifs à basse pression.

## CARACTERISTIQUES

Détente à membrane

Pression amont nominale : 200 ou 300 bar

Pression aval réglable de 0,5 à 12 bar

Débit maximum : 75 Nm<sup>3</sup>/h

Autres débits : voir courbes

Poids : 3,2 kg

## CONFIGURATION STANDARD

- Raccord d'entrée à serrage manuel pour bouteille. Filetage selon gaz
- Filtre d'entrée
- Soupape de sécurité sur la 1<sup>ère</sup> détente
- Raccord de sortie : olive crantée pour tuyau souple Ø 9 ou 5 int.
- 1 manomètre HP et 1 manomètre BP

## MATIERES

Corps : laiton nickelé

Membrane : NBR

Garniture de clapet et joints selon gaz

## OPTIONS

- Membrane métallique
- Fixation murale

## MAINTENANCE

Un kit de maintenance à l'intention d'un personnel qualifié est disponible et référencé dans la notice livrée avec le détendeur.



## PRESSURE REGULATOR

*Two stages - Cylinder type*

*Very stable and very accurate regulator.  
For all non-corrosive gas, oxygen included.*

*Specially designed for accurate and stable downstream pressure regulation, with significant flow rates at low pressure*

## FEATURES

*Diaphragm regulator*

*Nominal inlet pressure: 200 or 300 bar*

*Adjustable outlet pressure: 0,5 to 12 bar*

*Maximum flow rate: 75 Nm<sup>3</sup>/h*

*Other flow rates: see flow rate diagrams*

*Weight: 3,2 kg*

## STANDARD ARRANGEMENT

- *Inlet connection for cylinder with manual tightening. Thread according to gas*
- *Inlet filter*
- *Safety valve on the first stage*
- *Outlet connection: ID 9 or 5 mm hose connector*
- *1 HP and 1 LP gauge*

## MATERIALS

*Body: Nickel plated brass*

*Diaphragm: NBR*

*Valve seal and seals according to gas*

## OPTIONS

- *Metallic diaphragm*
- *Wall mounting holder*

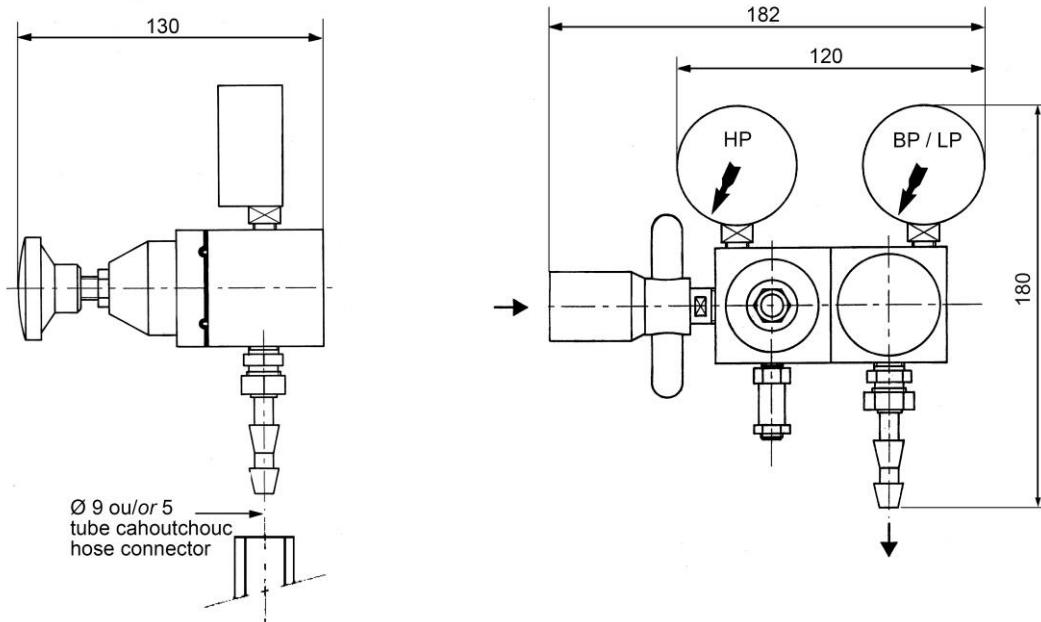
## MAINTENANCE

*A maintenance kit for duly qualified personnel is available and referenced in the data sheet delivered with the regulator.*

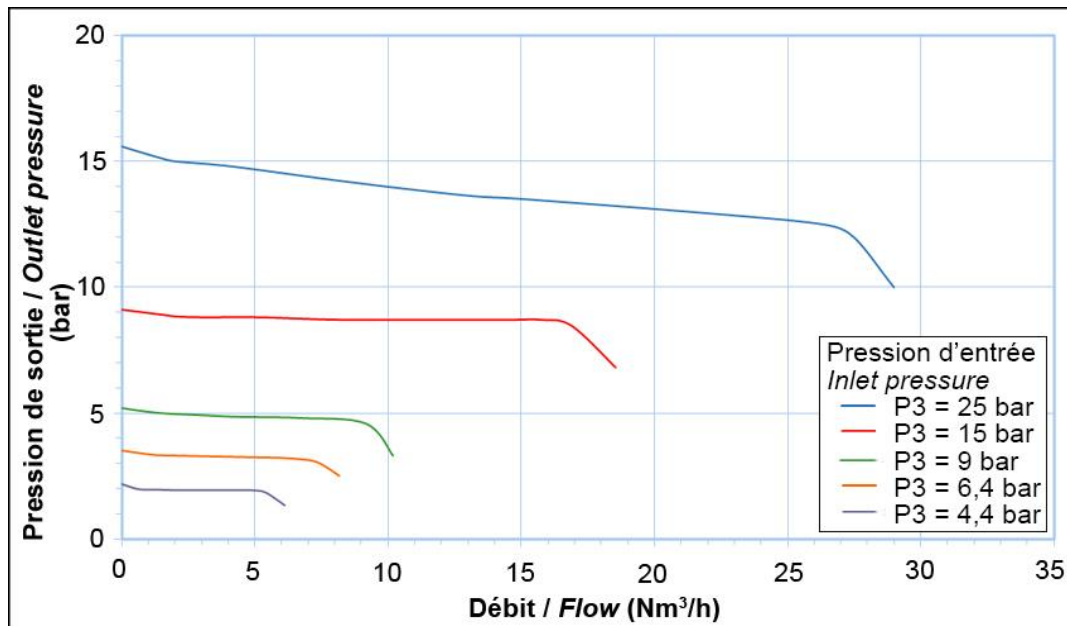


# D.E-L

## DIMENSIONS



## COURBES DE DEBIT / FLOW RATE DIAGRAMS



### COMMANDE : Merci d'indiquer

- Référence complète
- Nature de gaz ou composition du mélange
- Pression maximum d'utilisation
- Options retenues

Exemple : D.E-L 200 bar - N<sub>2</sub> - 4 bar

### ORDER: Please mention

- Detailed reference
- Gas type or gas mixture components
- Maximum outlet pressure
- Selected options

Example: D.E-L 200 bar - N<sub>2</sub> - 4 bar

Les illustrations, descriptions et caractéristiques sont fournies à titre indicatif. CAHOUE se réserve le droit de modifier ses produits sans préavis.  
All views, descriptions and features are given only for information. CAHOUE reserves the right to modify its products without notice.



52, rue de Lagny  
93100 MONTREUIL - FRANCE  
Tél : +33 1.41.72.90.00  
Fax : +33 1.41.72.90.01  
E-mail : cahouet@cahouet.com  
www.cahouet.com