



P25-P50-P100-P200

DETENDEUR HP GRAND DEBIT

Les détendeurs de la gamme P sont prévus pour être montés sur bouteille ou en sortie d'un collecteur haute pression. Ces appareils sont conçus pour délivrer des débits importants.

Ils conviennent pour la mise en œuvre de tous les gaz non corrosifs, y compris l'oxygène.

CARACTERISTIQUES

- Détente à piston
- Pression amont nominale (P1) : 300 bar
- Pressions et débits : voir tableau
- Température de fonctionnement : de - 20°C à + 60°C
- Dimensions : 238 x 110 x 128 mm
- Poids : 1,7 kg

CONFIGURATION STANDARD

- 1 orifice HP - 1/4" NPT F (entrée à gauche)
- 1 manomètre HP et 1 manomètre BP
- 2 orifices BP - 1/4" NPT F
 - sortie à droite
 - sortie bouchonnée en face avant
- 1 éclateur BP de sécurité

MATIERES

Corps : Laiton chromé
Garniture de clapet : Polyamide
Joint : EPDM

OPTIONS

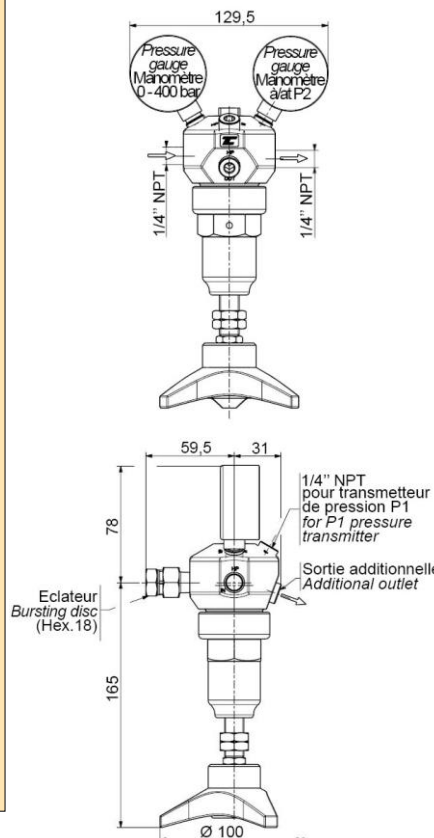
Raccord d'entrée : NF (200 bar)
ISO 5145 (300 bar)
Raccord de sortie : double bague pour tube diamètre ext. 10 mm
Transducteur de pression HP (300 bar)
Fixation par couvercle fileté

MAINTENANCE

Un kit de maintenance à l'intention d'un personnel qualifié et habilité est disponible et référencé dans la notice livrée avec le détendeur.



Pression de service P2 Service pressure (bar)	25	50	100	200
Débit nominal Q1 Nominal flow (Nm ³ /h)	140	300	550	650



HIGH FLOW RATE HP REGULATOR

The P range regulators are designed to be fitted onto cylinder or on any high-pressure collector outlet.

These equipments are designed to allow high flow rates.

They are suitable for any non-corrosive gas, oxygen included.

FEATURES

- Piston regulator
- Nominal inlet pressure (P1): 300 bar
- Pressures and flows: see table
- Operating temperature: - 20°C to + 60°C
- Dimensions: 238 x 110 x 128 mm
- Weight: 1,7 kg

STANDARD ARRANGEMENT

- 1 HP 1/4" NPT F port (inlet left side)
- 1 HP gauge and 1 LP gauge
- 2 LP 1/4" NPT F ports:
 - outlet right side
 - plugged outlet at the front
- 1 safety LP bursting disc

MATERIAL

Body: Chrome plated brass
Valve seat: Polyamide
Seals: EPDM

OPTIONS

Inlet fitting: NF (200 bar)
ISO 5145 (300 bar)
Outlet fitting: double ferrule compression fitting for tube 10 mm OD
HP pressure transducer (300 bar)
Threaded cover neck for mounting

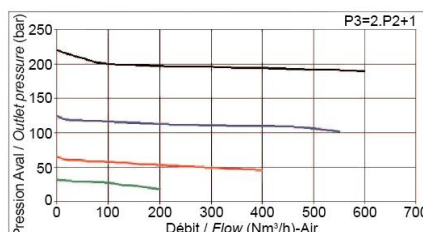
MAINTENANCE

A maintenance kit for duly qualified and authorized personnel is available and referenced in the data sheet delivered with the equipment.

COMMANDE : Merci d'indiquer

- Référence complète
- Nature du gaz ou composition du mélange
- Pression maximale d'utilisation
- Options retenues

Exemple : P25 - O₂ - 25 bar



ORDER: Please mention

- Detailed reference
- Gas type or gas mixture components
- Maximum outlet pressure
- Selected options

Example: P25 - O₂ - 25 bar

Les illustrations, descriptions et caractéristiques sont fournies à titre indicatif. CAHOUE se réserve le droit de modifier ses produits sans préavis.
All views, descriptions and features are given only for information. CAHOUE reserves the right to modify its products without notice.



52, rue de Lagny
93100 MONTREUIL - FRANCE
Tél : +33 1.41.72.90.00
Fax : +33 1.41.72.90.01
E-mail : cahouet@cahouet.com
www.cahouet.com