



T3i 50 RM

Réarmement manuel
Manual reset

CENTRALE A INVERSION AUTOMATIQUE ET REARMEMENT MANUEL

Elle permet l'alimentation en continu d'un équipement de production ou d'un réseau de distribution à partir de 2 groupes de bouteilles ou de cadres.

L'**INVERSION** du côté en fin de vidange vers le côté en attente **EST AUTOMATIQUE**.

Seul, le **REARMEMENT EST MANUEL**. Il s'effectue lors du remplacement des bouteilles vides.

A NOTER : Sa maintenance préventive peut être faite sur place sans interruption de l'alimentation du réseau. Spécialement étudiée pour la mise en œuvre de tout gaz non corrosif à l'exclusion de l'acétylène.

La T3i 50 RM est disponible en version 2x1 à 2xn bouteilles ou cadres et convient à de nombreux secteurs industriels :

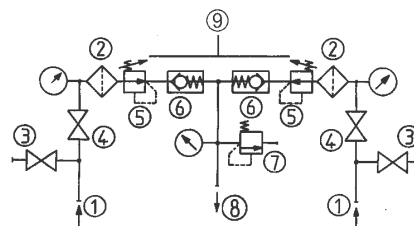
- Chimie
- Métallurgie
- Applications laser

CARACTERISTIQUES

- P1 : pression amont nominale : 300 bar
- P2 : pression aval nominale : 9 bar
- ΔP d'inversion : 2,5 bar
- Débit type : 44 Nm³/h
- Pression d'ouverture de la soupape : 14,5 bar
- Poids : 12 kg
- Température de fonctionnement : - 20°C à + 60°C

CONFIGURATION STANDARD

- ① Entrées : Détrompées suivant le gaz
- ② Filtres
- ③ Purgeurs ou vannes de purge HP (canalisables : olives laiton pour tube à braser Ø 10 ext)
- ④ Vannes d'arrêt
- ⑤ Détendeurs
- ⑥ Clapets anti-retour
- ⑦ Soupape (canalisable : olive laiton pour tube à braser Ø 10 ext)
- ⑧ Sortie : raccord double bague pour tube Ø 12 ext
- ⑨ Levier



AUTOMATIC CHANGE-OVER UNIT WITH MANUAL RESET

It enables an uninterrupted gas supply from 2 groups of cylinders or bundles to a distribution pipeline or production unit.

The **CHANGE-OVER** to the secondary side is **AUTOMATIC** when the primary side is depleted.

The **ONLY MANUAL OPERATION** is to reset the unit by **MOVING THE LEVER** when the empty cylinders are replaced.

WORTH NOTING: Preventive maintenance may be carried out on site without interrupting the gas supply. Specially developed for the handling of all non corrosive gas, acetylene excluded.

The T3i 50 RM unit is available in 2x1 to 2xn cylinders or bundles version and is suitable for numerous industrial sectors:

- Chemistry
- Metallurgical industry
- Laser applications

FEATURES

- P1: nominal inlet pressure: 300 bar
- P2: nominal outlet pressure: 9 bar
- ΔP at change-over: 2,5 bar
- Standard discharge: 44 Nm³/h
- Safety valve opening pressure: 14,5 bar
- Weight: 12 kg
- Operating temperature: - 20°C to + 60°C

STANDARD ARRANGEMENT

- ① Inlets: Specific according to gas
- ② Filters
- ③ Drain cocks or HP purge valves (collectable: brass nipple for OD 10 mm welded tube)
- ④ Shut-off valves
- ⑤ Pressure regulators
- ⑥ Non return valves
- ⑦ Relief valve (collectable: brass nipple for OD 10 mm welded tube)
- ⑧ Outlet: double ferrule compression fitting for OD 12 mm tube
- ⑨ Reset lever



T3i 50 RM

Réarmement manuel
Manual reset

MATIERES

Corps : laiton
Platine : support mural métallique
Membrane : NBR
Garniture de clapet : PA/Vespel (He/H₂)
Joints : EPDM

ACCESSOIRES

- Flexibles
- Tubulures de jonction
- Lyres
- Râteliers
- Rampes / Collecteurs
- Réchauffeurs

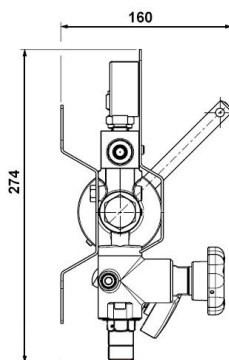
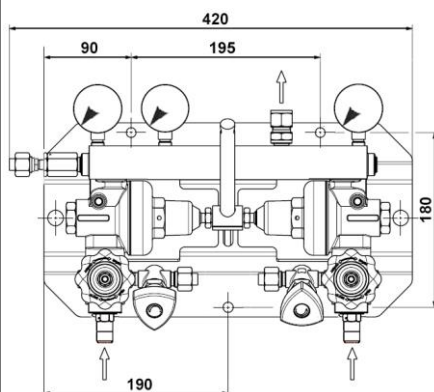
OPTIONS

- Capot
- Autres réglages sur demande
- Vanne d'arrêt en sortie
- Détendeur 2^{ème} détente en sortie
- Alimentation de secours (EUM)
- Pressostat de signalisation d'inversion (BP)
- Manocontacts (HP)
- Membranes métalliques

MAINTENANCE

Un kit de maintenance est disponible et référencé dans la notice livrée avec la centrale.

La maintenance se fait soit sur le lieu d'implantation de la centrale par du personnel formé et compétent, soit dans nos ateliers ou chez un réparateur agréé.



MATERIAL

Body: brass
Holder: metallic panel
Diaphragm: NBR
Valve seat: PA/Vespel (He/H₂)
Seals: EPDM

ACCESSORIES

- Flexible hoses
- Joining pipes
- HP pigtails
- Cylinder holders
- Collectors
- Heaters

OPTIONS

- Front shield
- Special regulation setting upon request
- Outlet shut-off valve
- Second stage outlet pressure regulator
- Emergency supply device (EUM)
- Pressure switch for change-over signal (LP)
- HP pressure switches
- Metallic diaphragms

MAINTENANCE

A maintenance kit is available and duly referenced in the data sheet delivered with the equipment.

Maintenance may be carried out either on site by trained personnel, in our plant or at your local authorized service shop.

COMMANDE : Merci d'indiquer

- Référence complète
- Nature du gaz ou composition du mélange
- Nombre de bouteilles ou de cadres
- Options et accessoires retenus

Exemple : T3i 50 RM - N₂ - 2x2 bouteilles - Capot

ORDER: please mention

- Detailed reference
- Gas type or gas mixture components
- Number of cylinders or bundles
- Selected options and accessories

Example: T3i 50 RM - N₂ - 2x2 cylinders - Front shield

Les illustrations, descriptions et caractéristiques sont fournies à titre indicatif. CAHOUE se réserve le droit de modifier ses produits sans préavis.

All views, descriptions and features are given only for information. CAHOUE reserves the right to modify its products without notice.



52, rue de Lagny
93100 MONTREUIL - FRANCE
Tél : +33 1.41.72.90.00
Fax : +33 1.41.72.90.01
E-mail : cahouet@cahouet.com
www.cahouet.com