



# Ti PRO

## CENTRALE A INVERSION AUTOMATIQUE ET REARMEMENT MANUEL POUR LE PROPANE

Elle permet l'alimentation en continu en propane d'un équipement de production ou d'un réseau de distribution à partir de 2 groupes de bouteilles.

L'**INVERSION** du côté en fin de vidange vers le côté en réserve **EST AUTOMATIQUE**.

Seul, le **REARMEMENT EST MANUEL**. Il s'effectue lors du remplacement des bouteilles vides.

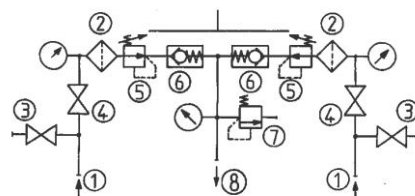
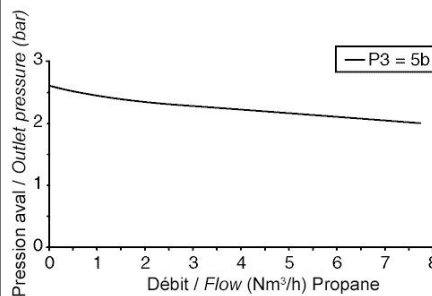
Spécialement étudiée pour la mise en œuvre du propane depuis 2x1 jusqu'à 2xn bouteilles, cette centrale convient aux applications industrielles grandes consommatrices de propane (soudage, coupage, fours ...).

## CARACTERISTIQUES

- P1 : pression amont nominale : 8 bar
- P2 : pression aval nominale : 2 bar
- $\Delta P$  d'inversion : 0,5 bar
- Débit type : 7,5 Nm<sup>3</sup>/h (C<sub>3</sub>H<sub>8</sub>)
- Pression d'ouverture de la soupape : 3,5 bar
- Poids : 12 kg

## CONFIGURATION STANDARD

- ① Entrées : Ø 21,7 x 1,814 SI D mâle
- ② Filtres
- ③ Vannes de purge HP (canalisables : olives laiton pour tube à braser Ø 10 ext)
- ④ Vannes d'arrêt
- ⑤ Détendeurs
- ⑥ Clapets anti-retour
- ⑦ Soupape (canalisable : G 1/2" F)
- ⑧ Sortie : raccord double bague laiton pour tube Ø 12 ext



## AUTOMATIC CHANGE-OVER UNIT WITH MANUAL RESET FOR PROPANE

It enables an uninterrupted gas supply from 2 groups of cylinders to a distribution pipeline or production unit.

The **CHANGE-OVER** to the reserve side is **AUTOMATIC** when the operating side is depleted.

The **ONLY MANUAL OPERATION** is to reset the unit by **MOVING THE LEVER** when the empty cylinders are replaced.

Specially designed for propane, from 2x1 to 2xn cylinders, this change-over unit is suitable for industrial applications needing a high volume of propane (welding, cutting, furnace ...).

## FEATURES

- P1 : nominal inlet pressure : 8 bar
- P2 : nominal outlet pressure : 2 bar
- Change-over  $\Delta P$  : 0,5 bar
- Standard discharge : 7,5 Nm<sup>3</sup>/h (C<sub>3</sub>H<sub>8</sub>)
- Safety valve opening pressure : 3,5 bar
- Weight : 12 kg

## STANDARD ARRANGEMENT

- ① Inlets : Ø 21,7 x 1,814 SI RH male
- ② Filters
- ③ HP purge valves (collectable : brass nipple for OD 10 mm welded tube)
- ④ Shut-off valves
- ⑤ Pressure regulators
- ⑥ Non return valves
- ⑦ Relief valve (collectable : 1/2 BSP F)
- ⑧ Outlet : brass double ferrule compression fitting for OD 12 mm tube



# Ti PRO

## MATIERES

Corps : laiton  
Platine : acier zingué  
Garniture de clapet et joints : FKM,  
PTFE, PA

## ACCESSOIRES

- Flexibles
- Lyres
- Râteliers
- Rampes / Collecteurs

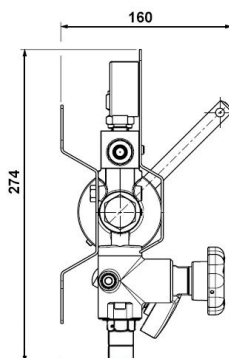
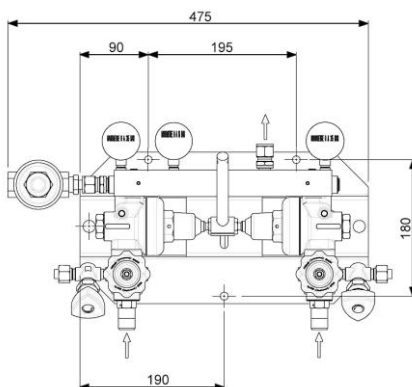
## OPTIONS

- Pare-flamme
- Pressostat de signalisation à sécurité intrinsèque (BP)
- Détendeur de sortie permettant une grande stabilité de la pression d'utilisation
- Alimentation de secours (V.S.P.)

## MAINTENANCE

Un kit de maintenance est disponible et référencé dans la notice livrée avec la centrale.

La maintenance se fait soit sur le lieu d'implantation de la centrale par du personnel formé et compétent, soit dans nos ateliers ou chez un réparateur agréé.



## MATERIAL

Body : brass  
Holder : zinc plated steel  
Valve seat and seals : FKM, PTFE, PA

## ACCESSORIES

- Flexible hoses
- HP pigtails
- Cylinder holders
- Collectors

## OPTIONS

- Flame arrestor
- Intrinsic safety pressure switch (LP)
- Outlet regulator for a better stability of the downstream pressure
- Emergency supply device (V.S.P.)

## MAINTENANCE

A maintenance kit is available and duly referenced in the data sheet delivered with the equipment.

Maintenance may be carried out either on site by trained personnel, in our plant or at your local authorized service shop.

## COMMANDE : Merci d'indiquer

- Référence complète
- Nombre de bouteilles
- Options et accessoires retenus

Exemple : Ti PRO - 2x2 bouteilles - Pare-flamme

## ORDER : please mention

- Detailed reference
- Number of cylinders
- Selected options and accessories

Exemple : Ti PRO - 2x2 cylinders - Flame arrestor

Les illustrations, descriptions et caractéristiques sont fournies à titre indicatif. CAHOUET se réserve le droit de modifier ses produits sans préavis.

All views, descriptions and features are given only for information. CAHOUET reserves the right to modify its products without notice.



52, rue de Lagny  
93100 MONTREUIL - FRANCE  
Tél: +33 1.41.72.90.00  
Fax : +33 1.41.72.90.01  
E-mail : cahouet@cahouet.com  
www.cahouet.com