



# PAD

## ESTACIÓN SENCILLA DE REGULACIÓN PARA ACETILENO

Esta estación sencilla de regulación combina la eficiencia de un regulador para cilindros con las ventajas de un equipo de distribución centralizadas. Permite, a partir de uno o diferentes cilindros, el suministro de un equipo de producción o de una red que no necesita gas de manera ininterrumpida. Esta estación asegura una regulación estable y ajustable de la presión de la red.

Especialmente diseñado para el uso del acetileno.

El PAD está disponible en versión estándar de 1 a n cilindros.

## CARACTERÍSTICAS

- P1: presión de entrada nominal: 20 bar
- Presión de salida ajustable máx.: 1,5 bar
- P2: presión de salida nominal: 0,9 bar
- Caudal: 7 Nm<sup>3</sup>/h (C<sub>2</sub>H<sub>2</sub>)
- Presión de apertura del regulador de contrapresión: 2 bar

## CONFIGURACIÓN ESTÁNDAR

- ① Rampa 1, 2 o 3 cilindros/bloques
- ② Válvula de purga canalizable (tubo Ø 10 ext.)
- ③ Válvula de cierre a la entrada
- ④ Manómetro de entrada (0/40 bar)
- ⑤ Filtro
- ⑥ Regulador
- ⑦ Regulador de contrapresión (canalizable G 1/2")
- ⑧ Manómetro BP 0/4 bar
- ⑨ Alimentación de la red (tubo Ø 12 ext.)
- ⑩ Válvula con corte automático
- ⑪ Conjunto:
  - Contra-llama
  - Válvula check
  - Corte térmico



## QUADRO DE REGULAÇÃO DE PAREDE PARA ACETILENO

Este quadro de regulação combina os desempenhos dum regulador para cilindros às vantagens da distribuição centralizada.

Permite, a partir dum ou vários cilindros, a alimentação dum equipamento de produção ou duma rede de distribuição que não necessite um serviço contínuo.

Este quadro assegura uma regulação constante e ajustável da pressão da rede.

Especialmente estudado para a utilização do acetileno.

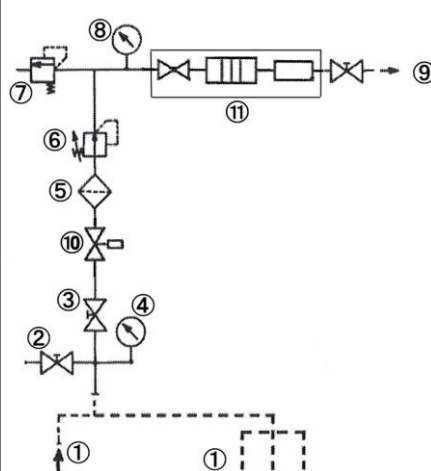
O PAD está disponível na versão padrão de 1 a n cilindros.

## CARACTERÍSTICAS

- P1: pressão de entrada nominal: 20 bar
- Pressão de saída ajustavel máx.: 1,5 bar
- P2: pressão de saída nominal: 0,9 bar
- Vazão: 7 Nm<sup>3</sup>/h (C<sub>2</sub>H<sub>2</sub>)
- Pressão de abertura do regulador de contrapressão: 2 bar

## CONFIGURAÇÃO PADRÃO

- ① Coletor para 1, 2 ou 3 cilindros/cestas
- ② Válvula de purga canalizável (tubo Ø 10 ext.)
- ③ Válvula de fecho à entrada
- ④ Manômetro de entrada (0/40 bar)
- ⑤ Filtro
- ⑥ Regulador
- ⑦ Regulador de contrapressão (canalizável G 1/2")
- ⑧ Manômetro BP 0/4 bar
- ⑨ Alimentação da rede (tubo Ø 12 ext.)
- ⑩ Válvula com corte automático
- ⑪ Conjunto:
  - Corta fogo
  - Válvula anti-retorno
  - Corte térmico





# PAD

## MATERIAS

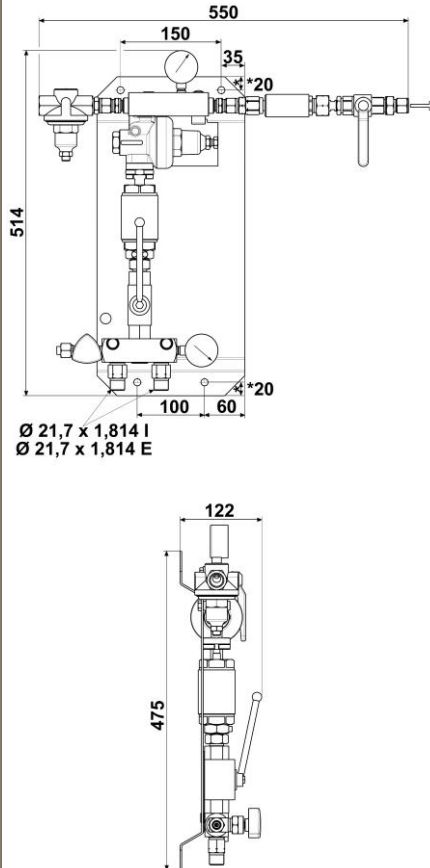
Cuerpo: latón  
Tabla de instalación: acero pintado  
Membrana: NBR  
Asiento y juntas: EPDM

## ACCESÓRIOS

- Flexibles
- Sostenedores de cilindros
- Rampas / Colectores

## MANTENIMIENTO

El mantenimiento puede ser realizado en el sitio de implantación del equipo por la gente calificada, en nuestra planta, o en su local de reparación autorizado.



## MATERIAIS

Corpo: latão  
Suporte de instalação: aço pintado  
Membrana: NBR  
Guarnição de válvula e juntas: EPDM

## ACESSÓRIOS

- Mangueiras flexíveis
- Cavaletes de suporte de cilindros
- Colectores

## MANUTENÇÃO

A manutenção é feita ou no próprio local de instalação do equipamento por um pessoal formado e competente, ou numa das nossas oficinas ou num local de reparação autorizado.

**PEDIDO** : Favor indicar

- Referência completa
- Número de cilindros
- Acessórios seleccionados

Exemplo : PAD - 2 cilindros

**ENCOMENDA** : É favor indicar

- Referência completa
- Número de cilindros
- Acessórios seleccionados

Exemplo : PAD - 2 cilindros

Las ilustraciones, descripciones y características son presentadas para su información. Cahouet se reserva el derecho de modificar sus productos sin previo aviso.  
As ilustrações, descrições e características são fornecidas a título de indicação. CAHOUET tem o direito de modificar os seus produtos sem aviso prévio.



52, rue de Lagny  
93100 MONTREUIL - FRANCE  
Tél : +33 1.41.72.90.00  
Fax : +33 1.41.72.90.01  
E-mail : cahouet@cahouet.com  
www.cahouet.com