



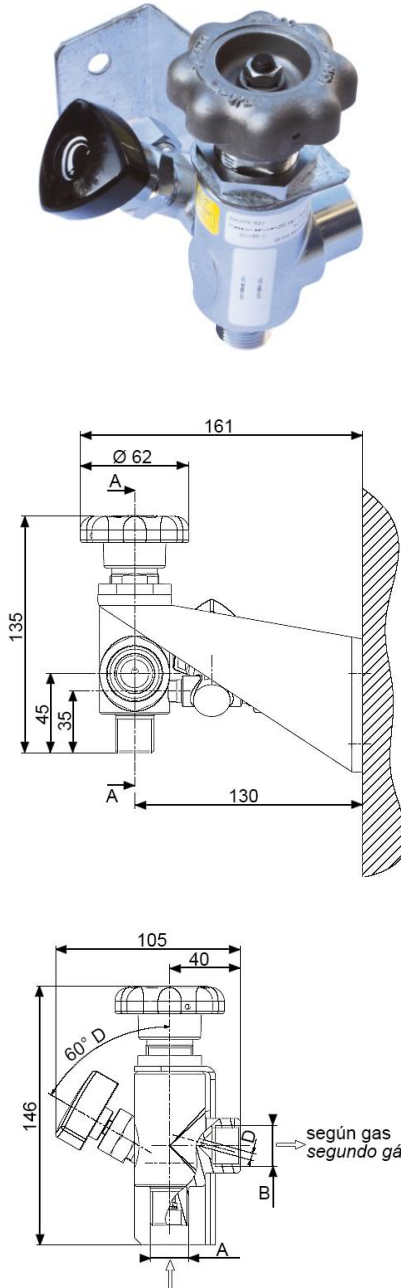
S2V

SOPORTE MURAL 2 VÁLVULAS

Conjunto de 2 válvulas :
Una válvula de cierre y una válvula de purga.
Es suministrado con un soporte de instalación que permite instalar el equipo sobre la pared.
El S2V permite cambiar un cilindro o un bloque vacío sin desconectar la red a su salida (regulador o canalización).
Es disponible en 2 versiones (4 y 8 mm de paso).
El S2V funciona con cualquier tipo de gas, excepto los gases corrosivos o tóxicos.

CARACTERÍSTICAS

- Presión máxima de utilización : 250 bar
- Temperatura de funcionamiento : de - 20°C a + 65°C
- Kv : 6 l/min (diámetro 4 mm)
- Kv : 25 l/min (diámetro 8 mm)
- Construcción : latón cromado
- Soporte de instalación : inox
- Juntas : según gas
- Resiste a las compresiones adiabáticas
- Entrada (A) : Ø 21,7 derecha cualquier gas y O₂
Ø 21,7 izquierda C₂H₂
- Salida (B) : según gas
- Salida de purga : oliva latón para tubo a soldar Ø 10 ext.
- Peso : 1,5 kg



SUPORTE DE PAREDE 2 VÁLVULAS

Conjunto de 2 válvulas combinando una válvula de fecho com uma válvula de purga.
É fornecido com um suporte permitindo a sua fixação à parede.

O S2V permite substituir um cilindro ou uma cesta vazia sem desmontar a rede a justante (regulador ou canalização).
Está disponível em 2 versões (4 e 8 mm de passagem).
O S2V é conveniente para todos os tipos de gás exceto os gases corrosivos e tóxicos.

CARACTERÍSTICAS

- Pressão máxima de utilização : 250 bar
- Temperatura de funcionamento : de - 20°C a + 65°C
- Kv : 6 l/min (passagem 4 mm)
- Kv : 25 l/min (passagem 8 mm)
- Material : latão cromado
- Suporte : inox
- Juntas : segundo gás
- Resistente às pressões adiabáticas
- Entrada (A) : Ø 21,7 direita qualquer gás e O₂
Ø 21,7 esquerda C₂H₂
- Saída (B) : Segundo gás
- Saída de purga : oliva em latão para tubo a soldar Ø 10 ext.
- Peso : 1,5 kg

PEDIDO : Favor indicar

- Referencia completa
- Tipo de gas y paso

Ejemplo : S2V - O₂ - 4 mm

ENCOMENDA : É favor indicar

- Referência completa
- Tipo de gás e passagem

Exemplo : SV2 - O₂ - 4 mm

Las ilustraciones, descripciones y características son presentadas para su información. Cahouet se reserva el derecho de modificar sus productos sin previo aviso.
As ilustrações, descrições e características são fornecidas a título de indicação. CAHOUET tem o direito de modificar os seus produtos sem aviso prévio.



52, rue de Lagny
93100 MONTREUIL - FRANCE
Tél: +33 1.41.72.90.00
Fax: +33 1.41.72.90.01
E-mail : cahouet@cahouet.com
www.cahouet.com