



INDUBLOC

REGULADOR - CAUDALÍMETRO

Este regulador - caudalímetro integra las funciones de regulación y de caudal calibrado. Los caudales indicados son perfectamente estables y reproducibles. Para todos los gases no corrosivos, incluso el oxígeno, y a la excepción del acetileno. El INDUBLOC se conecta sin herramientas a un cilindro. Es diseñado para aplicaciones industriales y de laboratorios que necesitan caudales precisos y reproducibles.

CARACTERÍSTICAS

- Presión de entrada nominal (P1) : 200 bar
- Modelos disponibles : O₂ / N₂ / Aire / Ar
- Volante selector de caudal a lectura frontal o lateral
- Caudal (l/min) :
INDUBLOC 15 : 0-1-2-3-4-5-6-9-12-15
INDUBLOC 40 Ar : 0-10-13-16-20-24-28-32-36-40
- Precisión según la norma EN ISO 2503 :
Clase 10 (INDUBLOC/15)
Clase 20 (INDUBLOC/40)
- Peso : 990 gr

CONFIGURACIÓN ESTÁNDAR

- Entrada : según gas
- Filtro de entrada : 50 µ
- Manómetro indicador de contenido
- Válvula de seguridad
- Salida : Oliva acanalada para flexible Ø 6 int.

MATERIAS

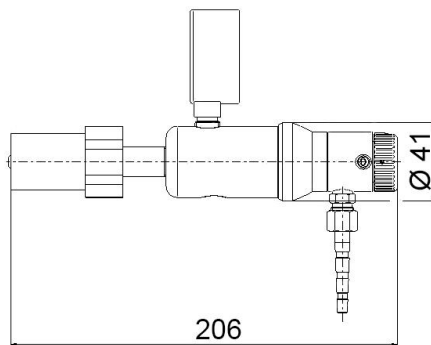
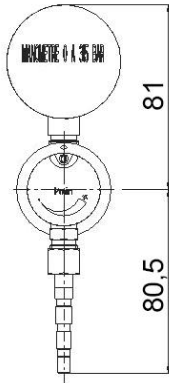
Regulador : latón cromado
Caudalímetro : aleación ligera
Asiento del obturador y juntas : según gas

TABLA DE CONVERSIÓN

Los INDUBLOC tienen orificios calibrados para gases simples (O₂, N₂, Aire, Argón según el modelo). Para los otros gases o mezclas consultarnos.

MANTENIMIENTO

Los consejos de control y de mantenimiento están detallados en la ficha técnica entregada con el equipo.



REGULADOR - FLUXÔMETRO

Este regulador-fluxômetro integra as funções de regulação e de vazão calibrada. As vazões indicadas são perfeitamente estáveis e reproduzíveis. Para todo o gás não corrosivo incluindo o oxigênio e excluindo o acetileno. O INDUBLOC é instalado sem ferramenta no cilindro. É destinado às aplicações industriais e laboratoriais que necessitam vazões precisas e reproduzíveis.

CARACTERÍSTICAS

- Pressão de entrada nominal (P1) : 200 bar
- Modelos disponíveis : O₂ / N₂ / Air / Ar
- Volante seletor de vazão com leitura frontal e lateral
- Vazão (l/min) :
INDUBLOC 15 : 0-1-2-3-4-5-6-9-12-15
INDUBLOC 40 Ar : 0-10-13-16-20-24-28-32-36-40
- Precisão segundo a norma EN ISO 2503 :
Classe 10 (INDUBLOC/15)
Classe 20 (INDUBLOC/40)
- Peso : 990 gr

CONFIGURAÇÃO PADRÃO

- Entrada : segundo o gás
- Filtro de entrada : 50 µ
- Manómetro indicador de conteúdo
- Válvula de segurança
- Saída : Oliva dentada para mangueira flexível Ø 6 int.

MATERIAIS

Regulador : Latão cromado
Fluxômetro : Liga leve
Guarnição de válvula e juntas : segundo o gás

TABELA DE CONVERSÃO

Os INDUBLOC são providos de orifícios calibrados para um gás simples (O₂, N₂, Ar, Argon segundo o modelo). Outros gases ou misturas consultar-nos.

MANUTENÇÃO

Os conselhos de controle e de manutenção estão pormenorizados na ficha técnica fornecida com o produto.

PEDIDO : Favor indicar

- Referência completa
- Tipo de gas
- Caudal máximo deseado

Ejemplo : INDUBLOC - Argón - 15 l/min

ENCOMENDA : É favor indicar

- Referência completa
- Tipo de gas
- Vazão máxima desejada

Exemplo : INDUBLOC - Argon - 15 l/min

Las ilustraciones, descripciones y características son presentadas para su información. Cahouet se reserva el derecho de modificar sus productos sin previo aviso. As ilustrações, descrições e características são fornecidas a título de indicação. CAHOUET tem o direito de modificar os seus produtos sem aviso prévio.



52, rue de Lagny
93100 MONTREUIL - FRANCE
Tél: +33 1.41.72.90.00
Fax : +33 1.41.72.90.01
E-mail : cahouet@cahouet.com
www.cahouet.com