



CENTREOLE

CENTRAL A CAMBIO AUTOMÁTICO CON REARME MANUAL

La central a cambio automático CENTREOLE permite un suministro ininterrumpido de una red de gas a partir de 2 grupos de cilindros o bloques.

La inversión es automática del lado vacío al lado de reserva.

La única operación manual es jalar la palanca cuando los cilindros o bloques vacíos son cambiados.

NOTA: el mantenimiento preventivo puede ser realizado sin interrupción del gas.

La CENTREOLE es disponible en versiones 2x1 a 2xn cilindros o bloques.

CARACTERÍSTICAS

- P1: Presión de entrada nominal: 200 bar (300 bar a petición)
- P4: Presión de salida pre-ajustada a P1 con caudal 0 (bar) ver tabla
- P2: Presión nominal de servicio (bar) ver tabla
- Q1: Caudal tipo : Nm³/h (N₂) ver tabla
- Q max: Caudal máximo Nm³/h (N₂) ver tabla
- Entrada: Ø 21,7 x 1,814 SI M
o G 1/2" H
o 1/2" NPT H
- Salida: G 3/4" H o 3/4" NPT H
- ΔP: Variación de la presión de inversión (bar) ver tabla
- PTS: Presión de apertura de la válvula de seguridad (bar) ver tabla



CENTRAL DE INVERSÃO AUTOMÁTICA (MANIFOLD) COM REARMAMENTO MANUAL

A central de inversão automática CENTREOLE permite o suprimento contínuo duma rede de distribuição a partir de 2 grupos de cilindros ou cestas.

A inversão do lado vazio ao lado de reserva é automática.

A única operação manual é a inversão da alavanca da unidade quando se trocam os cilindros ou as cestas vazios.

NOTA: A manutenção preventiva pode ser feita no próprio local sem interrupção do suprimento da rede.

A CENTREOLE está disponível em versões 2x1 a 2xn cilindros ou cestas.

CARACTERÍSTICAS

- P1: pressão de entrada nominal: 200 bar (300 bar a pedido)
- P4: Pressão de saída pre-ajustada a P1 com vazão nula (bar) ver tabela
- P2: Pressão nominal de serviço (bar) ver tabela
- Q1: Vazão tipo : Nm³/h (N₂) ver tabela
- Q max: Vazão máxima Nm³/h (N₂) ver tabela
- Entrada: Ø 21,7 x 1,814 SI M
ou G 1/2" F
ou 1/2" NPT F
- Saída: G 3/4" F ou 3/4" NPT F
- ΔP: Variação da pressão de inversão (bar) ver tabela
- PTS: Pressão de abertura da válvula de segurança (bar) ver tabela

Modelo	P4	P2	Q1	Q max	ΔP	PTS
CENTREOLE Estándar / Padrão	9,5/11	10	150	200	1,5	14,5
CENTREOLE HD	16/19	17	175	250	3	27

- Peso: 20 kg
- Temperatura de funcionamiento: de - 20°C a + 60°C

- Peso: 20 kg
- Temperatura de funcionamiento: de - 20°C a + 60 °C



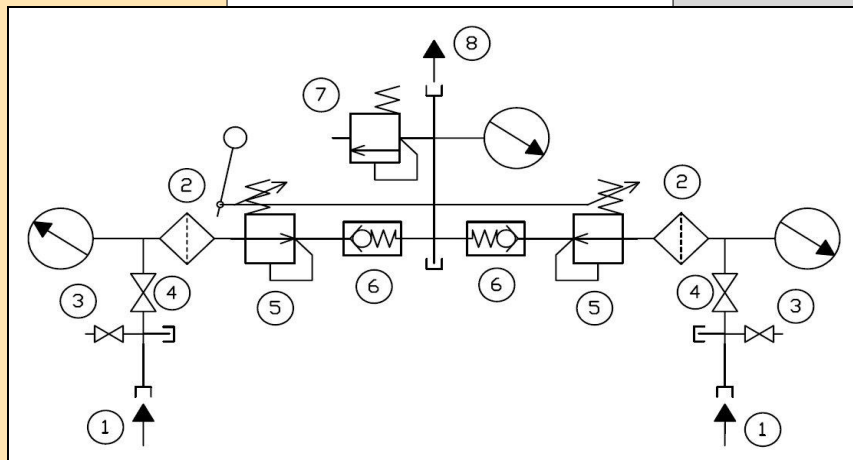
CENTREOLE

CONFIGURACIÓN ESTÁNDAR

- ① Entradas
- ② Filtros
- ③ Válvulas de purga AP (canalizables :
olivas latón para tubería a soldar
Ø 10 ext)
- ④ Válvulas de cierre
- ⑤ Reguladores
- ⑥ Válvulas anti-retorno
- ⑦ Válvula de seguridad
(canalizable: G 3/8" H)
- ⑧ Salida

CONFIGURAÇÃO PADRÃO

- ① Entradas
- ② Filtros
- ③ Válvulas de purga (canalisáveis :
oliva latão para tubos a soldar
Ø 10 mm ext)
- ④ Válvulas de retenção
- ⑤ Reguladores
- ⑥ Válvulas anti-retorno
- ⑦ Válvula de segurança (canalizável :
G 3/8" F)
- ⑧ Saída



MATERIAS

Cuerpo: latón
Soporte de instalación: acero zincado
Asiento del obturador y juntas según gas

ACCESORIOS

- Flexibles
- Pigtaills
- Sostenedores de cilindros
- Rampas murales
- Armario PM o GM

OPCIONES

- Válvula de cierre en salida
- Regulador de segundo paso para gran caudal en salida: BP 500
- Pressostato de señalización de la inversión (BP)
- Manocontacto (AP)
- Transductor de presión AP/BP

MANTENIMIENTO

Un kit de mantenimiento es disponible y referenciado en las instrucciones entregadas con el equipo.

El mantenimiento puede ser realizado en el sitio de implantación del equipo por gente calificada, en nuestra planta, o en su local de reparación autorizado.

MATERIAIS

Corpo: latão
Suporte de fixação: aço zincado
Guarnição de válvula e juntas segundo gás

ACESSÓRIOS

- Mangueiras flexíveis
- Serpentinhas
- Cavaletes de suporte de cilindros
- Coletores de parede
- Armário PM ou GM

OPÇÕES

- Válvula de retenção à saída
- Regulador de segundo estágio para grande vazão à saída: BP 500
- Pressostato de sinalização de inversão (BP)
- Pressostato AP
- Transmissor de pressão AP/BP

MANUTENÇÃO

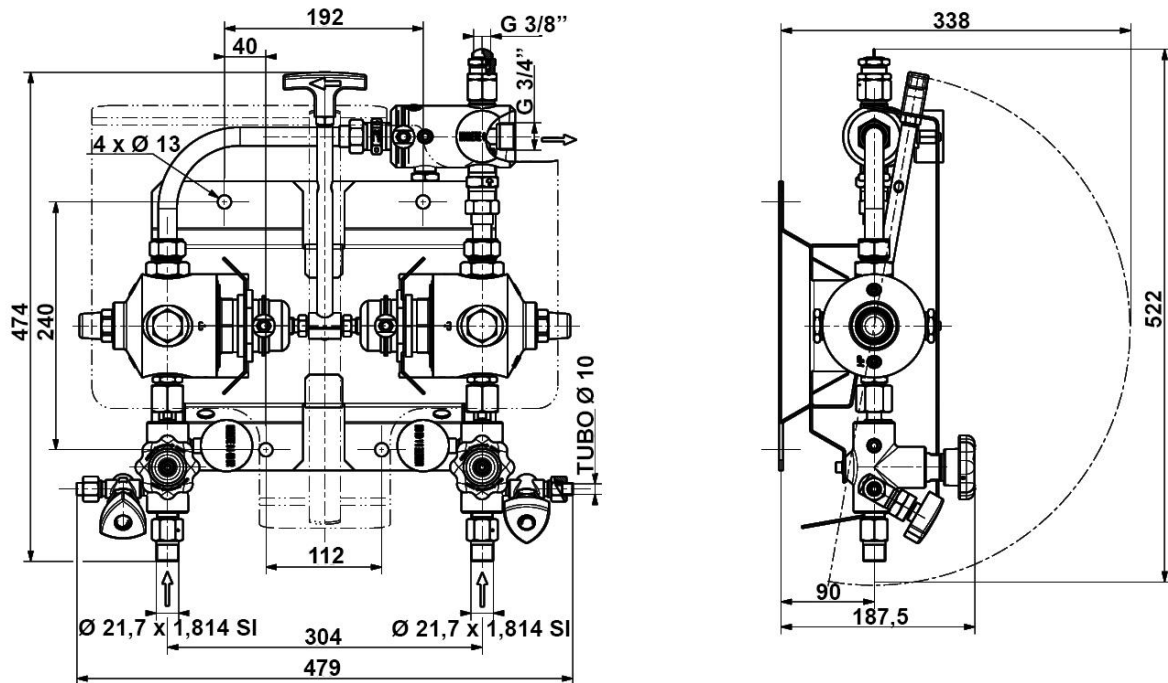
Um kit de manutenção está disponível e referenciado no manual entregue com o equipamento.

A manutenção é feita ou no próprio local de instalação do equipamento por um pessoal formado e competente, ou numa das nossas oficinas, ou por um profissional autorizado.

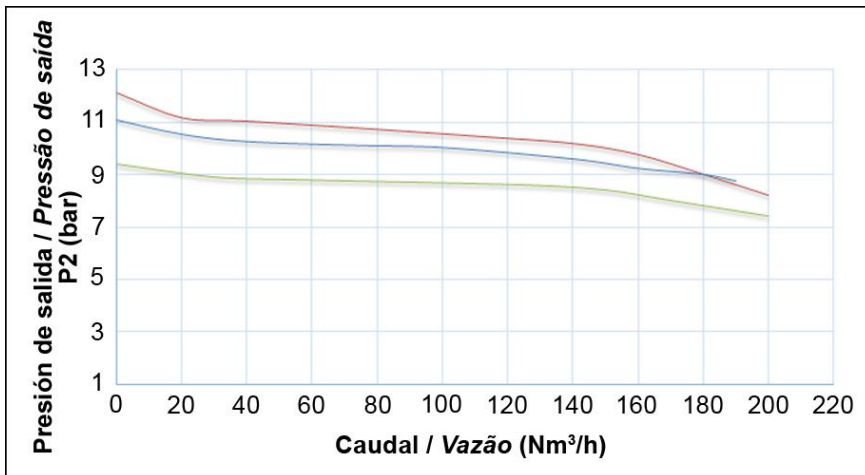


CENTREOLE

DIMENSIONES / DIMENSÕES



CURVAS DE CAUDAL / CURVAS DE VAZÃO



Presión de entrada / Pressão de entrada
 — P1 = 19 bar
 — P1 = 200 bar
 (Fuente en servicio / Fonte em serviço)
 — P1 = 200 bar
 (Fuente en espera / Fonte em espera)

PEDIDO: Favor indicar

- Tipo de gas o composición de la mezcla
- Número de cilindros o de bloques
- Opciones y accesorios seleccionados

Ejemplo: CENTREOLE - N₂ - 2x2 cilindros - BP500

ENCOMENDA É favor indicar

- Tipo de gás ou da mistura
- Número de cilindros ou de cestas
- Opções e acessórios seleccionados

Exemplo: CENTREOLE - N₂ - 2x2 cilindros - BP 500

Las ilustraciones, descripciones y características son presentadas para su información. Cahouet se reserva el derecho de modificar sus productos sin previo aviso.
 As ilustrações, descrições e características são fornecidas a título de indicação. CAHOUET tem o direito de modificar os seus produtos sem aviso prévio.



52, rue de Lagny
 93100 MONTREUIL - FRANCE
 Tél : +33 1.41.72.90.00
 Fax : +33 1.41.72.90.01
 E-mail : cahouet@cahouet.com
 www.cahouet.com