



Ti PRO

MANIFOLD A INVERSIÓN AUTOMÁTICA CON REARME MANUAL PARA PROPANO

El manifold a inversión automática permite, a partir de 2 grupos de cilindros, el suministro ininterrumpido de propano hacia un equipo de producción o una red de distribución.

La **INVERSIÓN ES AUTOMÁTICA** del lado vacío al lado de reserva.

La **ÚNICA OPERACIÓN MANUAL ES EL REARME, JALANDO LA PALANCA** cuando los cilindros vacíos son cambiados.

Es especialmente diseñado para el propano y es disponible en versiones 2x1 a 2xn cilindros.

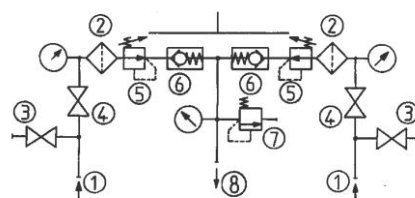
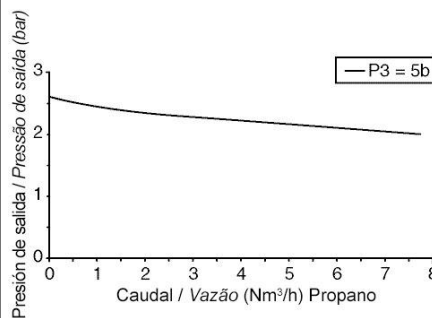
El TiPRO conviene a las aplicaciones industriales, grandes consumidoras de propano (soldadura, corte, hornos...).

CARACTERÍSTICAS

- P1 : presión de entrada nominal : 8 bar
- P2 : presión de salida nominal : 2 bar
- ΔP de inversión : 0,5 bar
- Caudal tipo : 7,5 Nm³/h (C₃H₈)
- Presión de apertura de la válvula de seguridad : 3,5 bar
- Peso : 12 kg

CONFIGURACIÓN ESTÁNDAR

- ① Entradas : Ø 21,7 x 1,814 SI D macho
- ② Filtros
- ③ Válvulas de purga AP (canalizables : olivas latón para tubería a soldar Ø 10 ext)
- ④ Válvulas de cierre
- ⑤ Reguladores
- ⑥ Válvulas check
- ⑦ Válvula de seguridad (canalizable : G 1/2" Hembra)
- ⑧ Salida : conexión doble anillo latón para tubería Ø 12 ext



BLOCO CENTRAL DE INVERSÃO AUTOMÁTICA COM REARMAMENTO MANUAL PARA PROPANO

O bloco central de inversão automática permite, a partir de 2 grupos de cilindros, a alimentação contínua em propano dum equipamento de produção ou duma rede de distribuição. A **INVERSÃO** do lado vazio ao lado de reserva **É AUTOMÁTICA**.

A **ÚNICA OPERAÇÃO MANUAL É O REARMAMENTO, EFETUANDO A INVERSÃO DA ALAVANCA** quando se trocam os cilindros vazios.

Especialmente estudada para a utilização de propano, está disponível em versões 2x1 a 2xn cilindros.

O TiPRO convem para as aplicações industriais, grandes consumidoras de propano (soldadura, corte, fornos...).

CARACTERÍSTICAS

- P1 : pressão de entrada nominal : 8 bar
- P2 : pressão de saída nominal : 2 bar
- ΔP de inversão : 0,5 bar
- Vazão tipo : 7,5 Nm³/h (C₃H₈)
- Pressão de abertura da válvula de segurança : 3,5 bar
- Peso : 12 kg

CONFIGURAÇÃO PADRÃO

- ① Entradas : Ø 21,7 x 1,814 SI D macho
- ② Filtros
- ③ Válvulas de purga AP (canalizáveis : olivas latão para tubo a soldar Ø 10 ext)
- ④ Válvulas de retenção
- ⑤ Reguladores
- ⑥ Válvulas anti-retorno
- ⑦ Válvula de segurança (canalizável : G 1/2" Fêmea)
- ⑧ Saída : conexão dupla anilha de latão para tubo Ø 12 ext



Ti PRO

MATERIAS

Cuerpo : latón
Soporte de instalación : acero zincado
Asiento del obturador y juntas : FKM,
PTFE, PA

ACCESORIOS

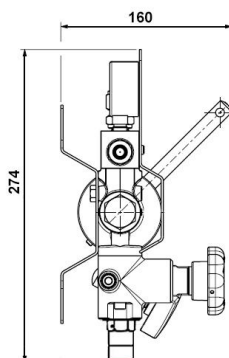
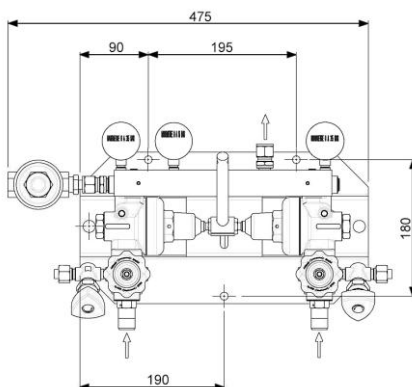
- Flexibles
- Pigtails
- Sostenedores de cilindros
- Rampas / Colectores

OPCIONES

- Contra llama
- Presostato de señalización con seguridad intrínseca (BP)
- Regulador de salida que permite una gran estabilidad de la presión de utilización
- Alimentación de emergencia (V.S.P.)

MANTENIMIENTO

Un kit de mantenimiento es disponible y referenciado en las instrucciones entregadas con el equipo.
El mantenimiento puede ser realizado en el sitio de implantación del equipo por gente calificada, en nuestra planta, o en su local de reparación autorizado.



MATERIAIS

Corpo : latão
Suporte de fixação : aço zincado
Guarnição de válvula e juntas : FKM,
PTFE, PA

ACESSÓRIOS

- Mangueiras flexíveis
- Serpentinhas
- Cavaletes de suporte de cilindros
- Coletores

OPÇÕES

- Corta fogo
- Pressostato de sinalização com segurança intrínseca
- Regulador de saída permitindo uma grande estabilidade da pressão de utilização
- Alimentação de emergência (V.S.P.)

MANUTENÇÃO

Um kit de manutenção está disponível e referenciado no manual entregue com o equipamento.
A manutenção é feita ou no próprio local de instalação do equipamento por um pessoal formado e competente, ou numa das nossas oficinas, ou por um profissional autorizado.

PEDIDO : Favor indicar

- Referência completa
- Número de cilindros
- Opciones y accesorios seleccionados

Ejemplo : Ti PRO - 2x2 cilindros - Contra llama

ENCOMENDA : É favor indicar

- Referência completa
- Número de cilindros
- Selected options and accessories

Exemplo : Ti PRO - 2x2 cilindros - Corta fogo

Las ilustraciones, descripciones y características son presentadas para su información. Cahouet se reserva el derecho de modificar sus productos sin previo aviso.
As ilustrações, descrições e características são fornecidas a título de indicação. CAHOUET tem o direito de modificar os seus produtos sem aviso prévio.



52, rue de Lagny
93100 MONTREUIL - FRANCE
Tél: +33 1.41.72.90.00
Fax : +33 1.41.72.90.01
E-mail : cahouet@cahouet.com
www.cahouet.com